

AVANT[®]



Avant zeefbak A36503 Bedienershandleiding

ORIGINELE INSTRUCTIES

Lees dit document voordat u de machines gebruikt

Wheatway Solutions Ltd maakt graag gebruik van deze gelegenheid om u te bedanken voor uw keuze voor een Gyru-Star product, dat is gemaakt volgens een hoge kwaliteitsstandaard en is ontworpen voor duurzaamheid. We hebben er alle vertrouwen in dat het product u uitstekend van dienst zal zijn.

Lees en onderteken de achterpagina voor uw garantie

In deze handleiding wordt het volgende beschreven:

- Installatie
- Gebruik
- Onderhoud
- Probleemoplossing
- Afstelling
- Specificaties

Gyru-Star compact zeefstelsysteem

Behandelde modellen 3-120A

Fabrikant:

Wheatway Solutions Ltd

B3 Brearley, Baird Road
Waterwells Business Park
Gloucester, GL2 2AF
Engeland

Inhoudstabel

Introduction	4
Intended Purpose	4
Product Description	5
Technical Data	8
Dimensions	10
Compatibility with Avant loaders	11
Safety Instructions	12
WARNINGS	12
General	13
Before operation	14
Safety Instructions	15
During operation	15
Safety Decals	18
Lifting and Handling Instructions	22
Lifting using a forklift	24
Installation Instructions	26
Coupling to Avant loader	26
Coupling hydraulic hoses to Avant loader	30
Operating Instructions	32
Rotor direction	33
Operation angle	34
Material handling	35
Maintenance	37
Daily Maintenance	37
Periodic or Monthly Maintenance	37
Long Term Storage	37
Maintenance Instructions	38
Flexi-Star replacement	39
Stripper plate and combs	43
Troubleshooting	44
Hydraulic Circuits	47

Inleiding

Deze bedieningsinstructies voor het Avant compacte zeefstelsel zijn bedoeld om de gebruiker te helpen vertrouwd te raken met de technische gegevens, de bedieningsprocedure, de veiligheidsmaatregelen en het onderhoud om ervoor te zorgen dat het Avant compacte zeefstelsel veilig, op de juiste manier en voor het beoogde doel wordt gebruikt.

De bedieningsinstructies zijn bedoeld voor bedieners en onderhoudspersoneel.

De bedieningsinstructies moeten altijd beschikbaar zijn op de locatie van het Avant compacte zeefstelsel.

Dit document is gebaseerd op de actuele informatie ten tijde van het afdrukken.

Iedere persoon die aan/met het Avant compacte zeefstelsel werkt, moet:

- Deze bedieningsinstructies hebben gelezen en begrepen voordat ze beginnen met werken aan het Avant compacte zeefstelsel.
- De instructies en veiligheidswaarschuwingen op de werkplek in acht nemen en toepassen.

Het Avant compacte zeefstelsel mag alleen worden gebruikt in de omstandigheden die in deze handleiding worden beschreven. De gespecificeerde limietwaarden mogen in geen enkel geval worden overschreden. Uw veiligheid en de veiligheid van anderen hangt af van hoe u uw Avant compacte zeefstelsel gebruikt.

Gebruiksdoel

Het Avant compacte zeefstelsel moet worden gebruikt voor het zeven, beluchten, scheiden en mengen van grond, grondaggregaten en compost.

Het Avant compacte zeefstelsel mag uitsluitend worden gebruikt voor het gebruiksdoel en mag dus bijvoorbeeld Niet worden gebruikt als primaire graafbak. De bestuurder van het Avant compacte zeefstelsel is verantwoordelijk voor schade die het gevolg is als het Avant compacte zeefstelsel niet wordt gebruikt waarvoor het bedoeld is. Dit houdt ook in dat de instructies van de fabrikant voor het gebruik en het onderhoud van het Avant compacte zeefstelsel moeten worden opgevolgd.

Beschrijving van het product

Doel

Het Avant compacte zeefstelsysteem is een bakvormig aanbouwwerktuig dat op een hydraulische graafmachine of een wiellader wordt bevestigd ter vervanging van de standaard graafbak.

De schaal van de bak is een stalen constructie met gelaste verbindingen, geïntegreerde aandrijflijnholten, een drielaagse bodem en slijtvaste snijrand. De schaal is getest tot 1,5 maal de maximaal toegestane belasting.

De horizontale assen hebben polyurethaan flexi-stars die in dezelfde richting omhoog draaien. De rotoren worden aan ieder uiteinde ondersteund door een afgedichte lagereenheid en aangedreven door een hydraulische motor via een carbon kettingriem en een systeem met aandrijfpoelies.

De hydraulische motor, aandrijflijn en lagers zitten allemaal in de hoofdstructuur van de bak met toegang via een vastgeschroefd paneel. Het hydraulische vermogen wordt geproduceerd door de hydraulische pomp en het besturingssysteem van de graafmachine of de wiellader via het externe/optionele circuit en wordt verder door flexibele slangen overgedragen naar de hydraulische motoren van het Avant compacte zeefstelsysteem.

Het niet-gevaarlijke materiaal dat moet worden gezeefd wordt op dezelfde manier in het Avant compacte zeefstelsysteem geladen als in een standaardbak van een graafmachine of wiellader. Wanneer er te zeven materiaal in de bak is geladen en deze is gepositioneerd, wordt het externe hydraulische circuit van de graafmachine of de wiellader geactiveerd waardoor de stervormige rotoren omhoog gaan draaien.

Het efficiënte zeefproces wordt gecreëerd door de stervormige rotoren die het materiaal opschudden, waardoor de fijne materialen door de roterende sterren vliegen en het grotere materiaal in de bak achterblijft.

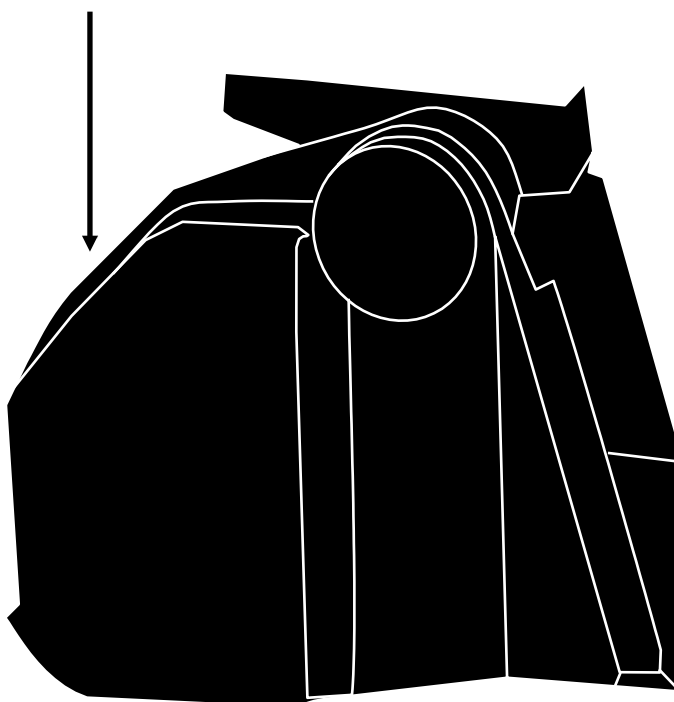
Wanneer het zeven is voltooid, wordt het grotere materiaal uit de bak gekanteld en wordt het proces herhaald.

CE-certificering

De CE-certificering geeft aan dat het Avant compacte zeefstelsysteem voldoet aan de relevante machinerichtlijnen en erkende veiligheidsregelgeving.

<i>Gyru-Star zeefbak</i>			CE
<input type="text"/>	<input type="text"/>	<input type="text"/>	
Model	Serienummer	Gewicht	
<input type="text"/>	<input type="text"/>	<input type="text"/>	
Bouwjaar	Max. druk	Max debiet	
Wheatway Solutions		B3 Brealey Place, Baird road, Gloucester G12 2AF	

Het CE-plaatje zit op de rechterbovenkant van de bak, als u naar de bak kijkt met de flexi-stars het dichtst bij u.



Dit certificaat wordt geleverd bij deze handleiding en garantiedocumenten.
Op het certificaat staat de informatie die ook op het CE-plaatje staat.



EC DECLARATION OF CONFORMAITY



Name and Address of the Manufacturer

Wheatway Solutions Ltd
Unit B2-B3 Brearley Place, Waterwells Business Park
Gloucester GL2 2AF

Name and Address of the Manufacturer of the Authorised Representative in European Community

Not applicable

Name and Address of person authorised to complete the technical file

As above

Description of Equipment

Gyru-star aggregate and soil screening bucket attachment for 1,000kg-30,000kg excavators, telehandlers and wheeled loaders

Models Covered by declaration of conformity

2-50E, 3-60E, 3-80E, 3-100HE, 3-100L, 3-100SL, 3-120HE, 3-120MAX, 3-120A, 3-120L, 3-120SL, 3-150HDX, 3-150L, 3-150SL, 3-150MAX, 4-100HE, 4-120HE, 4-120MAX, 4-150HDX, 4-150MAX, 6-150HDX, 6-150MAX

Model / Type / Serial Number

Model Serial Number

Directives / Conformity Assessment Procedure

Machinery Safety Directive (2006/42/EC) / Annex VIII / Module A

Technical standards and specifications

BS EN 474-1 : 2006 + A1 2009 - Earth moving machinery - safety-Part 1 General Requirements
BS EN 474-1 : 2006 + A3 2009 - Earth moving machinery - safety-Part 3 Requirements for Loaders

Declaration

the person signing below declares that the above named equipment fulfils all relevant provisions of the stated directives

Authorised Signature

Name Mr C Smith **Position** Managing Director **Signature** _____

Place of Declaration

Wheatway Solutions Ltd Gloucester UK

Date 06/03/2020

Technische gegevens

Het is de verantwoordelijkheid van de bestuurder om te controleren of het Avant compacte zeefstelsysteem geschikt is voor de machine waarmee men deze wil gaan gebruiken. Het Avant compacte zeefstelsysteem mag nooit de veilige werkcapaciteitslimiet van de machine overschrijden bij volledige belading.

De gespecificeerde limietwaarden mogen in geen enkel geval worden overschreden.

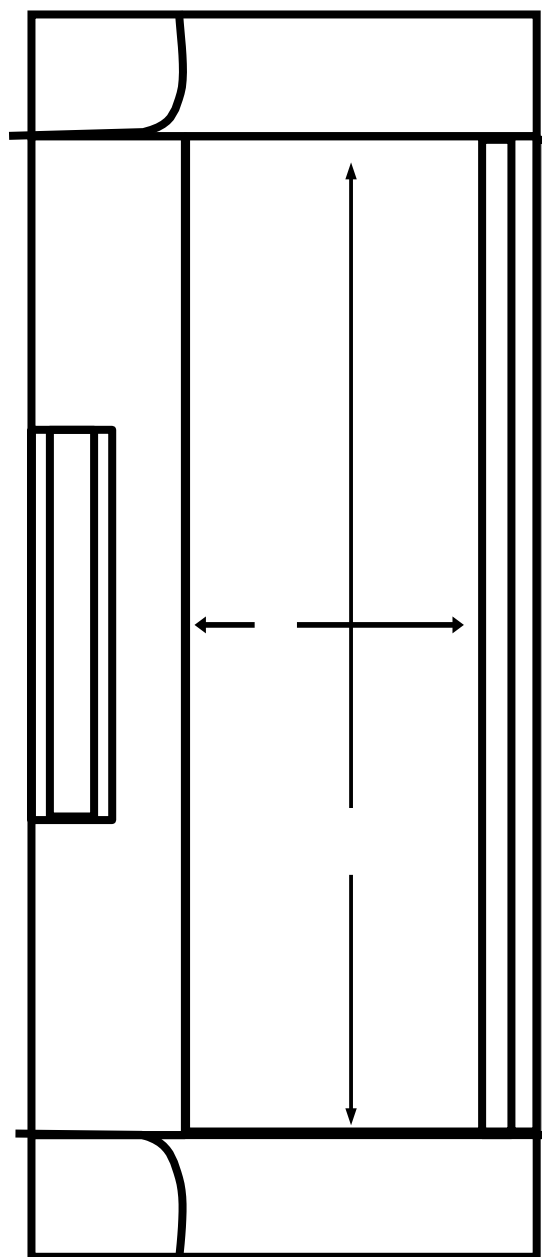
HE	Machines	
	Graafmachine (kg)	Kniklader (kg)
3-120A	5,000 - 7,000	1,000 - 3,000

Inhoud

HE	Capaciteit (m ³)
3-120A	0.26

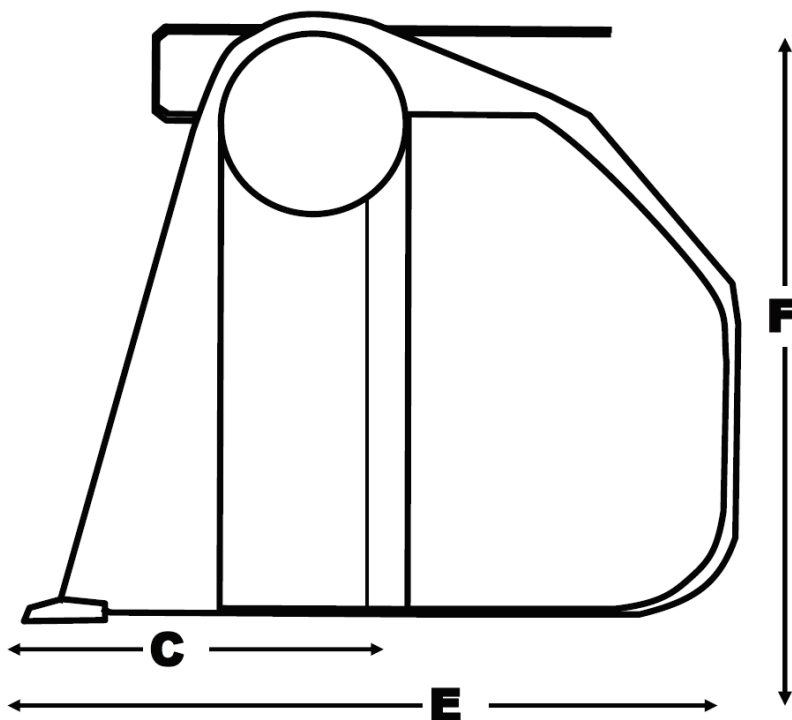
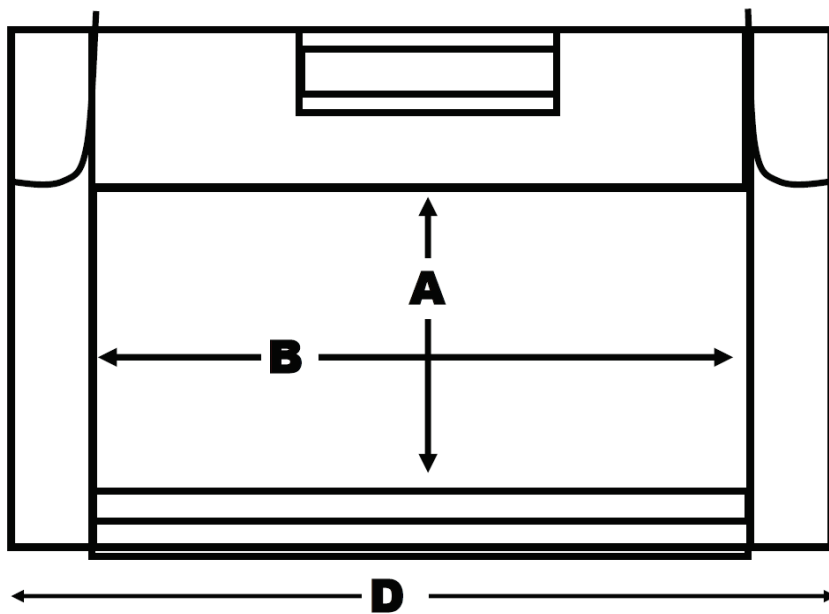
Gewicht

HE	Gewicht (kg)
3-120HE	405



HE	Zeefgebied (mm)	
	A	B
3-120A	430	1,200

Afmetingen



HE	Algemene afmetingen (mm)			
	C	D	E	F
3-120A	500	1,410	760	640

Compatibiliteit met Avant-knikladers

Avant	220 series 2 225	313S 320S 320S+	419 420 423	520 R20 523 525LPG R28 528	630 R35 635 640	735 745 750 755 760i	850 860i	e5 e6
A36856	-	-	-	(•)	•	•	•	(•)

Het wordt aangeraden om het aanbouwwerktuig alleen te gebruiken met knikladers die zijn gemarkeerd met • in Tabel 1. Bij gebruik met modellen die zijn gemarkeerd met (•), is het mogelijk dat de volledige prestaties niet worden behaald. Er kunnen ook extra contragewichten nodig zijn. Neem contact op met uw Avant-dealer voor compatibiliteit met een model dat niet in de tabel staat.

Hydraulische vereisten

Er is een optionele drukgecompenseerde debietregelaar nodig als het externe hydraulische circuit van de machine het maximaal toegestane debiet overschrijdt.

Er is een optionele overdrukklep nodig als het externe hydraulische circuit van de machine de maximaal toegestane druk overschrijdt.

HE	Hydraulisch vereiste	
	Debiet (l/m)	Druk (bar)
3-120A	65	200

Veiligheidsinstructies

WAARSCHUWINGEN

In deze handleiding worden deze symbolen & opmerkingen gebruikt om het volgende aan te geven:



GEVAAR

Dreigend gevaar dat ernstig letsel of overlijden kan veroorzaken.



WAARSCHUWING

Veiligheidssituaties die ernstig letsel of overlijden kunnen veroorzaken.



VOORZICHTIG

Veiligheidssituaties die problemen of schade aan de apparatuur kunnen veroorzaken.



LET OP

Om de aandacht te vestigen op procedures of informatie die absoluut in acht moeten worden genomen voor een juiste werking.



WAARSCHUWING

Algemeen

- Draag geschikte PBM (helm, veiligheidsbril, en high-visibility kleding). In geen geval mag er personeel rondom het Avant compacte zeefstelsysteem werken zonder geschikte PBM.
- Het Avant compacte zeefstelsysteem mag alleen worden bediend door getraind en competent personeel.
- De bestuurder moet de handleiding hebben gelezen en begrepen voordat hij/zij gaat werken met het Avant compacte zeefstelsysteem, of onderhoudswerkzaamheden uitvoert.
- Er moet altijd speciale aandacht worden besteed aan het veilige gebruik en onderhoud van het Avant compacte zeefstelsysteem.
- Gebruik het Avant compacte zeefstelsysteem niet voor iets anders dan het gebruiksdoel, zoals bijvoorbeeld heffen, of gebruik als primaire graafbak.
- De nationale wetgeving en de gezondheids- en veiligheidsregelgeving die gelden in het land waarin het Avant compacte zeefstelsysteem wordt gebruikt, moeten worden gerespecteerd.
- Leer wat de regels zijn op de werkplek en pas ze toe.
- Spreek de communicatie met andere personeel af in het geval van een ongeval, ongeluk of brand.
- Laat onbevoegd personeel niet toe op de werkplek.

Voor gebruik

- Het is de verantwoordelijkheid van de bestuurder om voor gebruik te controleren of de zeefbak geschikt is voor de machine waarmee men deze wil gaan gebruiken. Het Avant compacte zeefstelsel mag nooit de veilige werkcapaciteitslimiet van de machine overschrijden bij volledige belading.
- Het Avant compacte zeefstelsel moet goed aan de graafmachine of wiellader worden bevestigd voor gebruik. De bestuurder is verantwoordelijk voor het controleren of alle vergrendelingssystemen, bevestigingspennen en hydraulische verbindingen op de juiste manier zijn aangebracht.
- Er moet een visuele inspectie worden uitgevoerd voor gebruik, door bevoegd personeel, om te controleren of het Avant compacte zeefstelsel en de hydraulische slangen veilig zijn en in goede werkstaat zijn.
- De beschermingen moeten goed worden aangebracht en worden geïnspecteerd voor gebruik. Eventuele defecten moeten worden gemeld en gecorrigeerd voordat de zeefbak wordt gebruikt.
- Het Avant compacte zeefstelsel mag alleen worden gebruikt voor het zeven, beluchten, scheiden en mengen van grond, grondaggregaten, houtsnippers en compost.
- De bestuurder moet de juiste PBM dragen (helm en veiligheidsbril) bij gebruik met een machine zonder volledige bestuurderscabine.
- Verwijder obstakels en mogelijke gevaren van de werkplek en een afstand van 10 m daarbuiten.

Veiligheidsinstructies



WAARSCHUWING

Tijdens het gebruik

- Zorg altijd voor een veilig werkgebied van 10 meter voor als er rondvliegend materiaal is.
- Test of het Avant compacte zeefstelsysteem goed werkt door het leeg te gebruiken.
- Er mag in geen enkel geval iemand onder de hangende bak staan of lopen.
- Het Avant compacte zeefstelsysteem mag in geen enkel geval over een persoon of over de cabines van andere machines zwaaien.
- Laat de graafmachine of de wiellader niet onbewaakt achter wanneer de rotoren draaien.
- Gebruik het Avant compacte zeefstelsysteem niet wanneer het zicht verminderd is door mist, stof of rook.
- Gebruik het Avant compacte zeefstelsysteem niet wanneer het overbelast is.
- Let er bij het laden in een vrachtwagen of aanhangwagen op dat u de zijkant niet raakt.
- Het Avant compacte zeefstelsysteem mag in geen enkel geval worden gebruikt als stormram.
- Gebruik het Avant compacte zeefstelsysteem niet met een snelheid die niet onder controle kan worden gehouden.
- Gebruik het Avant compacte zeefstelsysteem alleen wanneer u veilig in de machine zit.

Veiligheidsinstructies



WAARSCHUWING

Na gebruik

- Breng het Avant compacte zeefstelsysteem omlaag op een vlakke ondergrond die vrij is van vallend materiaal en overstroming.
- Laat de hydraulische olie afkoelen en laat eventuele druk af voordat u de hydraulische slangen loskoppelt. Zorg ervoor dat de juiste PBM worden gedragen bij de omgang met hydraulische slangen.
- Reinig en inspecteer het Avant compacte zeefstelsysteem op afwijkingen.

Onderhoud

- Voer geen inspecties, onderhoud, aanpassingen of reiniging uit totdat de graafmachine of wiellader volledig is gestopt en de externe hydrauliek is afgesloten.
- Zorg ervoor dat het Avant compacte zeefstelsysteem op een vlakke ondergrond staat voordat u onderhoud, reiniging of afstellingen uitvoert.

Veiligheidsinstructies

Eisen aan de bestuurder

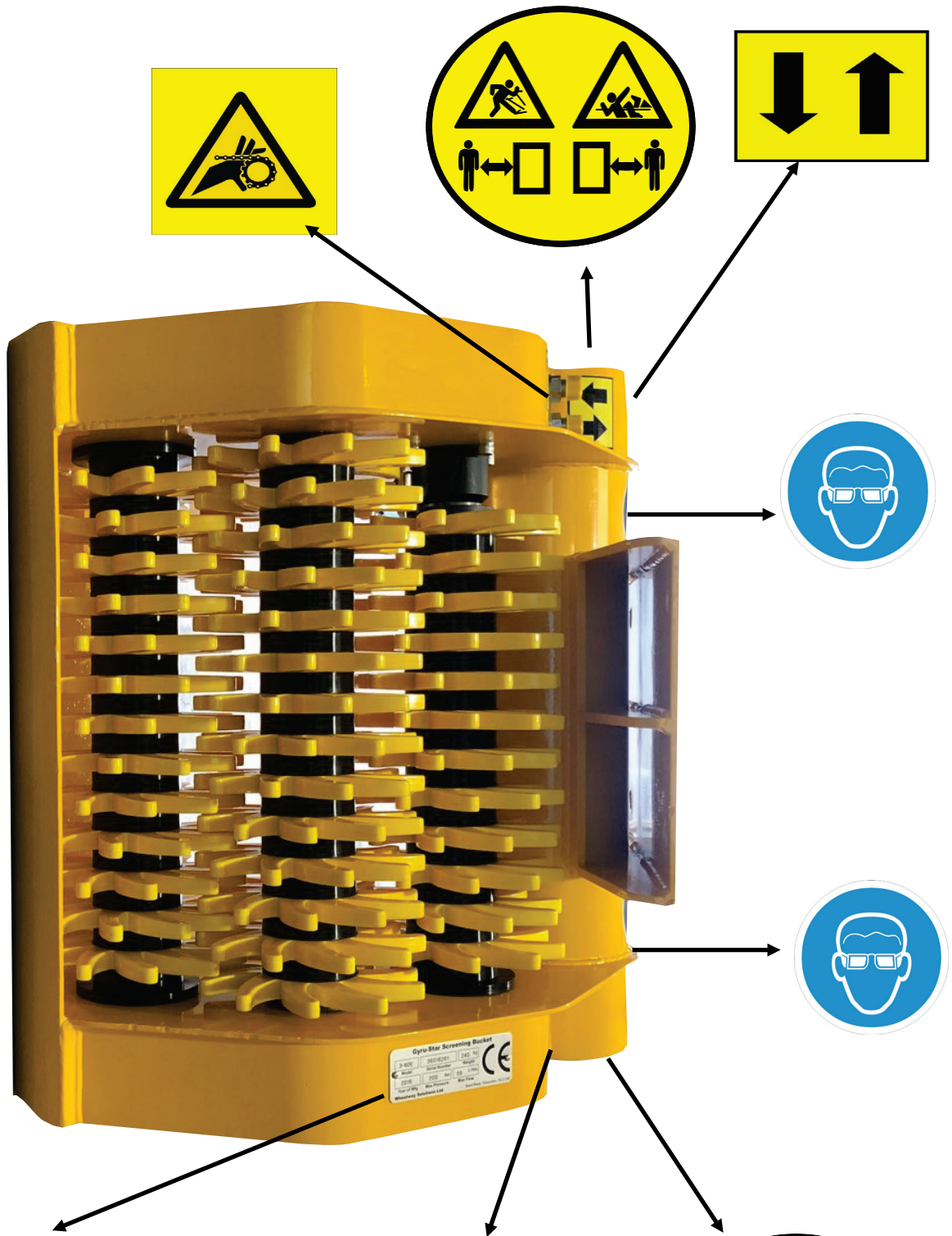
- **Bestuurders moeten de wettelijke minimumleeftijd hebben bereikt.**
- **Bestuurders moeten fysiek en mentaal fit zijn**
- **Bestuurders mogen niet onder invloed zijn van drugs of alcohol.**
- **Bestuurders moeten de instructies en veiligheidswaarschuwingen in acht nemen.**
- **De bedieningsinstructies moeten zijn gelezen en begrepen voordat het Avant compacte zeefsysteem wordt gebruikt.**

Milieuproblemen

De nationale wetgeving voor gevaarlijke materialen in het land waarin de bak wordt gebruikt, moeten worden nageleefd en gehandhaafd.

Hydraulische olie is een gevaarlijk materiaal dat op de juiste manier moet worden afgevoerd volgens de voorschriften van de plaatselijke autoriteiten.

Veiligheidsstickers



Gyru-Star Screening Bucket		
<input type="text"/>	<input type="text"/>	<input type="text"/>
Model	Serial Number	Weight
<input type="text"/>	<input type="text"/>	<input type="text"/>
Year of Mfg	Max Pressure	Max Flow
Wheatway Solutions Ltd B3 Brealey Place, Baird road, Gloucester G12 2AF		



Veiligheidsstickers



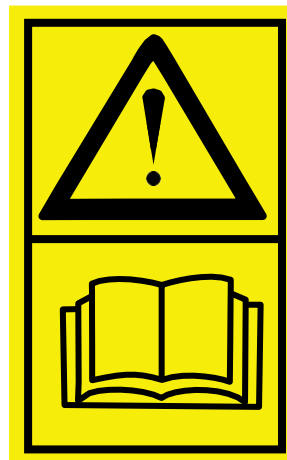
Draag oogbescherming



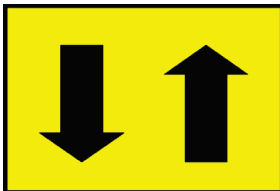
Weggeslinger de of rondvliegend e voorwerpen blijf op veilige afstand.



Waarschuwing!



Lees de handleiding



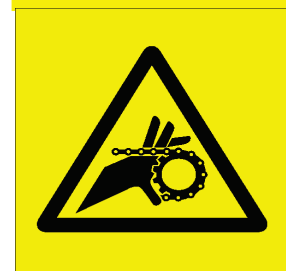
Richting oliedebiet



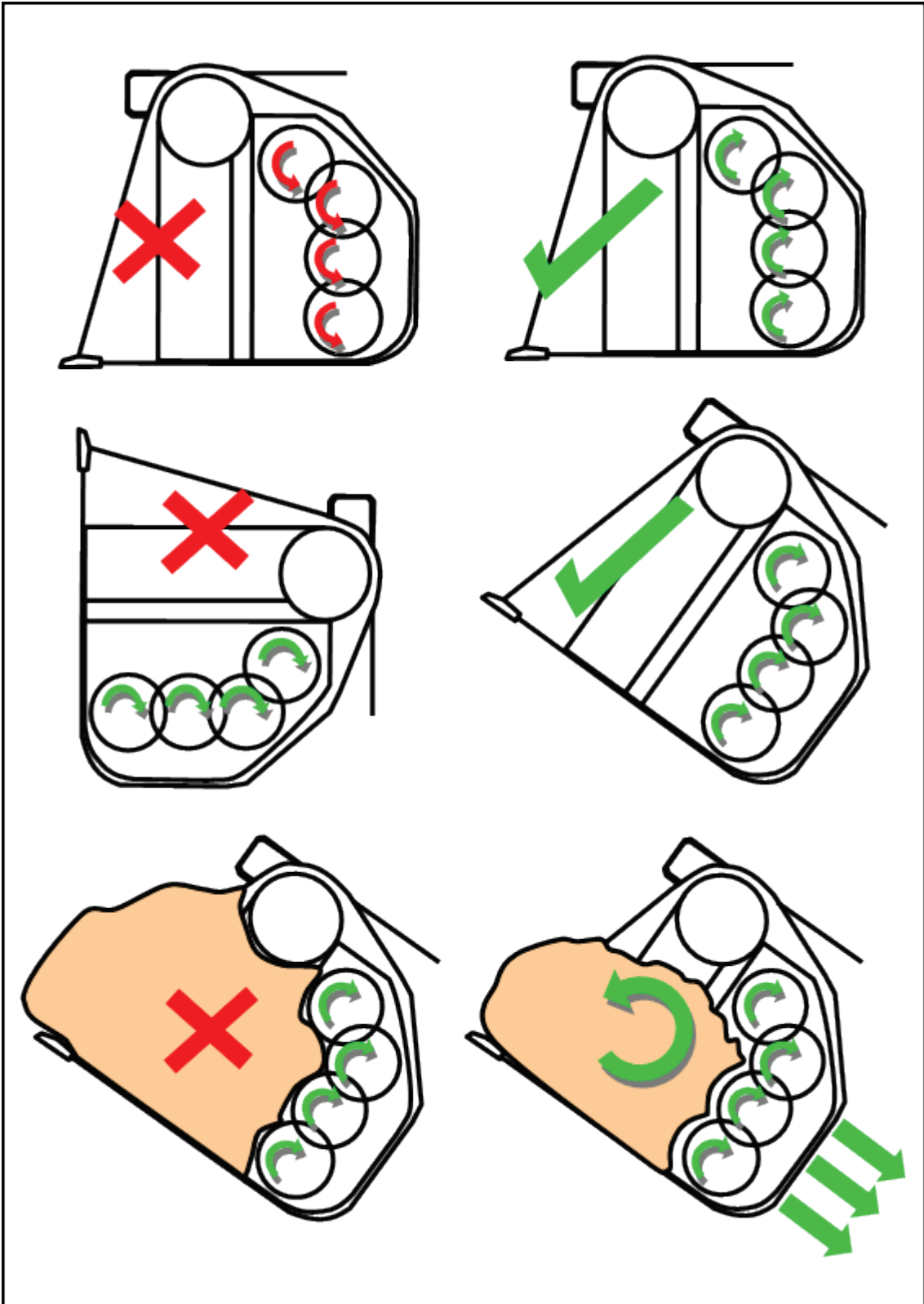
Schakel de machine uit en sluit het externe oliedebiet af.



Verstrengeling in machines Blijf op een veiligheidsafstand van het gevaar.



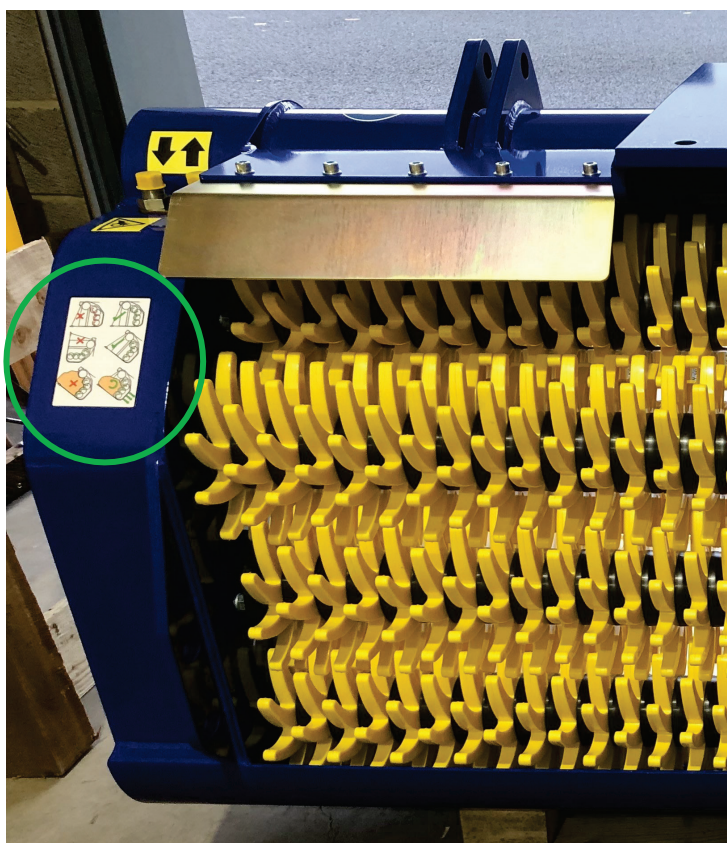
Waarschuwing! Verstrengeling in riemaandrijving



Lees de bedieningsinstructies voor een beschrijving

Aanbevolen plaats van de stickers

Op alle modellen is deze sticker te vinden op de linkerkant van de bak op de riemkast, wanneer u met de sterren het dichtst bij u staat.



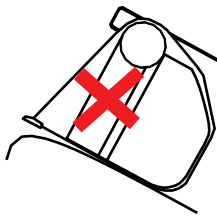
Instructies voor heffen en verplaatsen



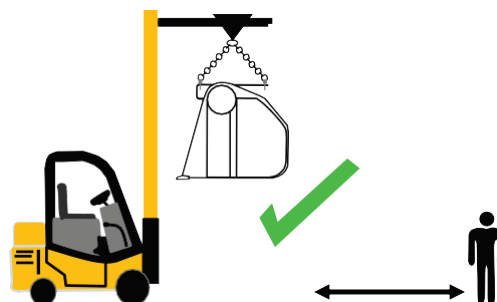
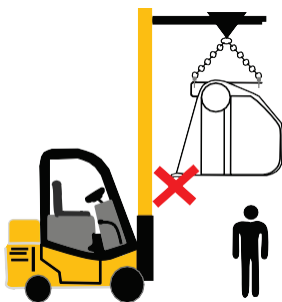
WAARSCHUWING

Algemeen gebruik

- Het Avant compacte zeefstelsysteem mag alleen worden opgeheven of verplaatst met de machine-interfacebeugel stevig aan de machine bevestigd.
- Het Avant compacte zeefstelsysteem moet op een stevige, vlakke ondergrond worden geplaatst wanneer het van de machine wordt losgekoppeld.



- Sta of loop nooit onder een hangende last.



- De nationale wetgeving en de transportvoorschriften van het land waarin het Avant compacte zeefstelsysteem wordt vervoerd, moeten in acht worden genomen en worden nageleefd.

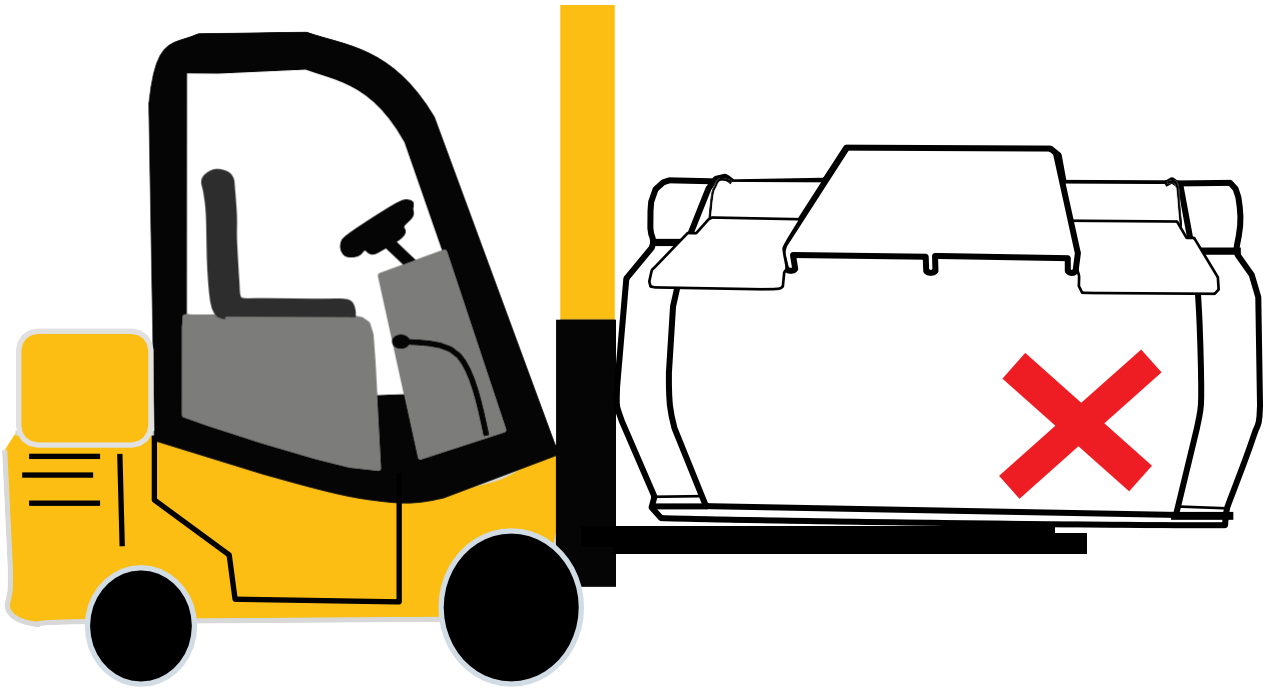
Instructies voor heffen en verplaatsen



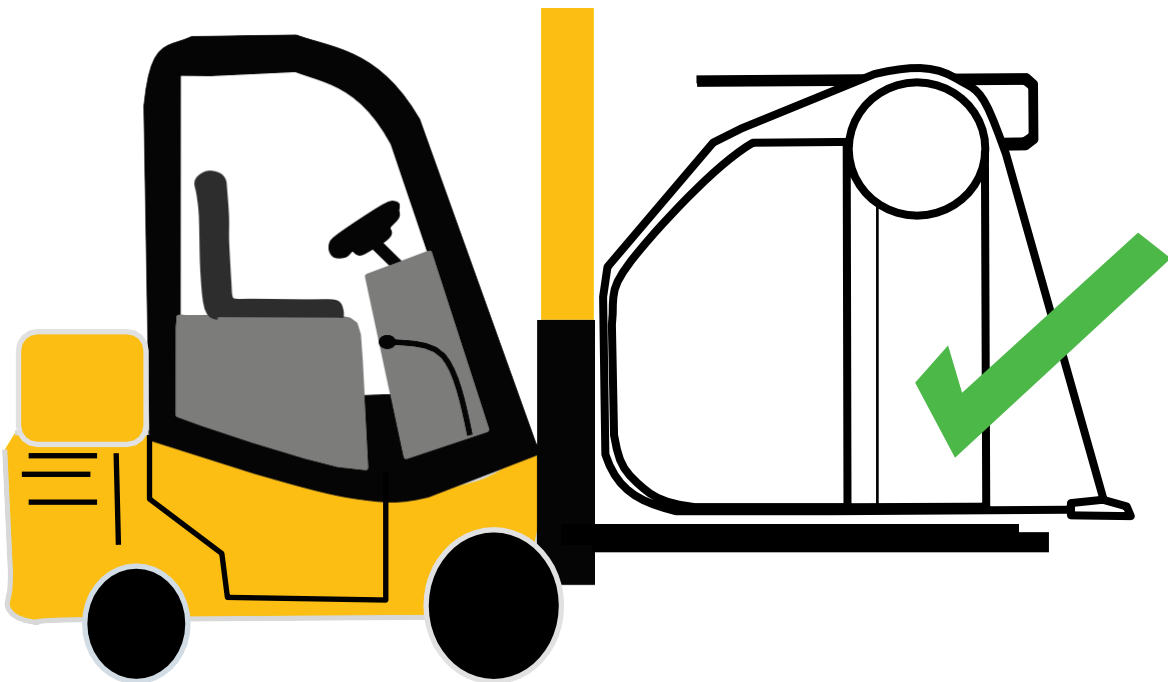
WAARSCHUWING

- Pallets en transportkisten moeten voldoen aan de wetten en voorschriften van het land waarin het Avant compacte zeefstelsysteem wordt vervoerd; de pallets moeten bijvoorbeeld van behandeld hout zijn.
- Het gecombineerde gewicht van het Avant compacte zeefstelsysteem en de verpakking mag de limiet van het maximumgewicht van de Avant-kniklader niet overschrijden.
- Het transportvoertuig mag nooit sneller rijden dan de toegelaten maximumsnelheid.
- De hefaccessoires moeten worden gecontroleerd op defecten of schade en worden gerepareerd of vervangen voor gebruik.
- Alle hefaccessoires moeten voor het heffen worden gecontroleerd.

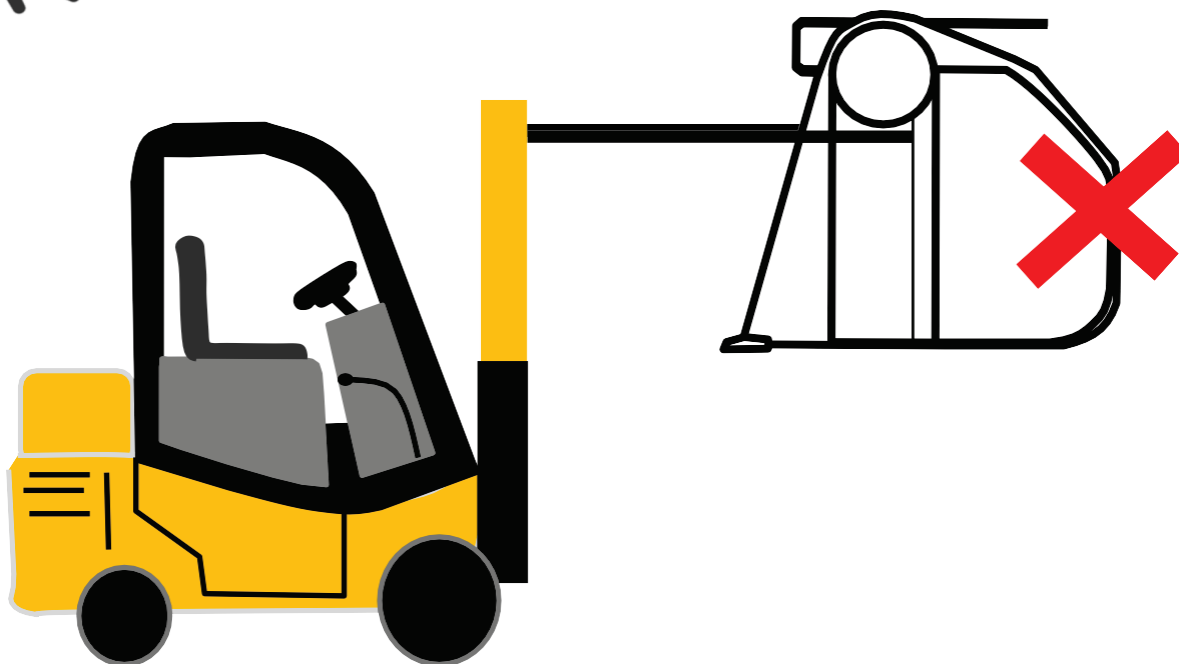
Heffen met een vorkheftruck



Het Avant compacte zeefstelsysteem mag in geen enkel geval worden opgetild aan de zijkanten.

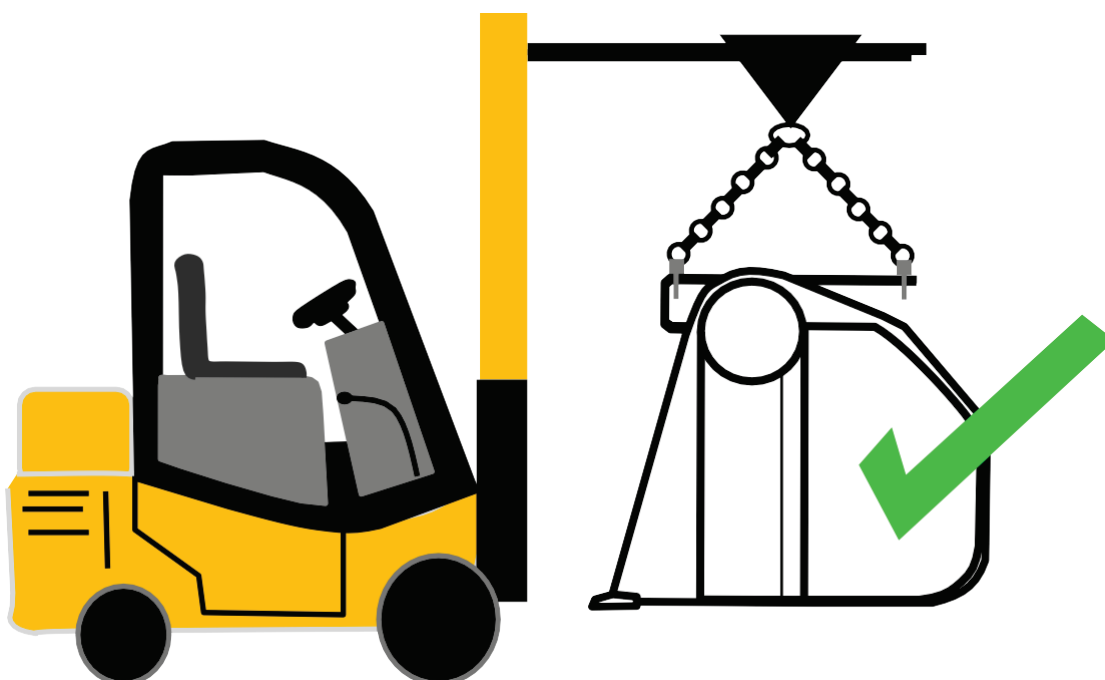


Het wordt aanbevolen om het gewicht van de bak aan de achterkant van de vorken te houden wanneer de bak wordt opgeheven.



Het Avant compacte zeefstelsel mag in geen enkel geval worden
geheven door tanden die in de bak komen, bijvoorbeeld de bovenste buis.

op



Wanneer het Avant compacte zeefstelsel wordt verplaatst zonder pallet, gebruik dan een heftoepassing die in de interfaceplaat kan worden bevestigd.

Installatie-instructies



VOORZICHTIG

Het Avant compacte zeefstelsysteem wordt aan de machine verbonden met de speciale machine-interfacebeugel.

Snelkoppelingen

Voer een visuele inspectie uit om te garanderen dat alle semi-automatische en automatische vergrendelingssystemen de machine/bak-interfacebeugel goed hebben vergrendeld (zie de bedienershandleiding van de machine voor instructies voor een juist gebruik en de juiste vergrendeling).

Wanneer het Avant compacte zeefstelsysteem aan de machine is verbonden met de speciale machine-interfacebeugel, brengt u de bak omlaag op een plaats met een geschikte vlakke ondergrond.

Stop de machine en controleer of alle hydraulische druk in het externe circuit is afgelaten (raadpleeg de bedienershandleiding van de machine voor instructies) voordat u de hydraulische aansluitingen maakt.

Koppeling aan de Avant-kniklader

Het bevestigen van het aanbouwwerktuig aan de kniklader gaat snel en makkelijk, maar het moet voorzichtig gebeuren. Het aanbouwwerktuig wordt aan de laadarm gemonteerd met de snelkoppelingsplaat op de laadarm en het contragedeelte aan het aanbouwwerktuig.

Als het aanbouwwerktuig niet aan de kniklader is vergrendeld, kan het losraken van de kniklader en een gevaarlijke situatie veroorzaken. Er mag niet met de kniklader worden gereden en de laadarm mag nooit omhoog worden gebracht als het aanbouwwerktuig niet is vergrendeld. Volg altijd de onderstaande koppelingsprocedure om gevaarlijke situaties te voorkomen. Denk ook aan de veiligheidsinstructies in deze handleiding. Het aanbouwwerktuig wordt als volgt aan de kniklader gekoppeld:



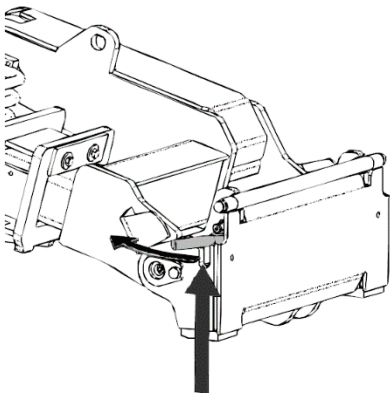
WAARSCHUWING

Gevaar voor verbrijzeling - Zorg ervoor dat een onvergrendeld aanbouwwerktuig niet kan bewegen of omvallen. Blijf niet in het gebied tussen het aanbouwwerktuig en de kniklader. Bevestig het aanbouwwerktuig alleen op een vlakke ondergrond.

Verplaats of hef nooit aanbouwwerktuigen die niet zijn vergrendeld.

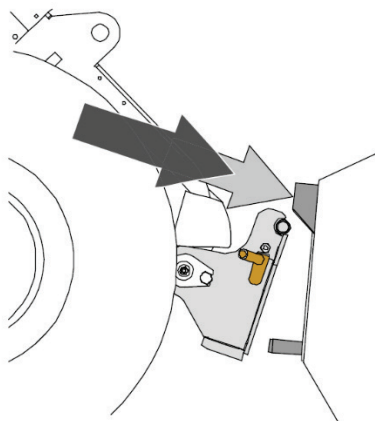
Avant snelkoppelingssysteem:

Stap 1:



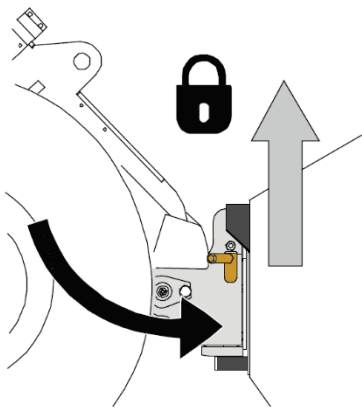
- Til de borgpennen van de snelkoppelingsplaat op en draai ze achteruit in de gleuf zodat ze vergrendeld zijn in de bovenste positie.
- Als uw kniklader is voorzien van een vergrendelingssysteem voor hydraulische aanbouwwerktuigen, raadpleeg dan de aanvullende instructies over het gebruik van het vergrendelingssysteem van de relevante handleidingen.
- Zorg ervoor dat de hydraulische slangen en de elektriciteitskabels zo zijn geplaatst dat ze niet tussen de koppelingsplaat van de kniklader en het aanbouwwerktuig komen, en dat ze niet worden platgedrukt of tegen scherpe randen schuren.

Stap 2:



- Draai de snelkoppelingsplaat hydraulisch in een scheef vooruit gekantelde positie.
- Rijd de kniklader op het aanbouwwerktuig. Als uw kniklader is uitgerust met een telescopische laadarm, kunt u deze gebruiken.
- Lijn de bovenste pennen van de snelkoppelingsplaat van de kniklader zo uit dat ze onder de bijbehorende beugels van het aanbouwwerktuig zijn.

Stap 3:



- Breng de laadarm iets omhoog; trek de besturingshendel van de laadarm achteruit om het aanbouwwerktuig van de grond te tillen.
- Draai de besturingshendel van de laadarm naar links om het onderste deel van de snelkoppelingsplaat op het aanbouwwerktuig te draaien.
- Vergrendel de borgpennen met de hand of gebruik de hydraulische vergrendeling.
- Controleer altijd of de beide borgpennen goed zijn vergrendeld.



WAARSCHUWING

Gevaar voor verbrijzeling - Voorkom het kantelen van het aanbouwwerktuig. Overmatig kantelen of heffen van een onvergrendeld aanbouwwerktuig vergroot het risico dat het aanbouwwerktuig omkantelt. Gebruik de automatische vergrendeling van de borgpennen niet als het aanbouwwerktuig meer dan een meter boven de grond wordt opgeheven. Als de borgpennen niet in de normale positie terugkeren tijdens het kantelen, kantel of hef het aanbouwwerktuig dan niet verder. Breng het aanbouwwerktuig omlaag tot op de grond en breng de vergrendeling met de hand aan.



WAARSCHUWING

Gevaar voor vallende voorwerpen - Zorg ervoor dat het aanbouwwerktuig niet valt. Een aanbouwwerktuig dat niet volledig aan de kniklader is vergrendeld, kan op de laadarm vallen of naar de bestuurder toe, of onder de kniklader vallen tijdens het rijden, waardoor de kniklader niet meer onder controle is. Verplaats of hef nooit gereedschappen die niet zijn vergrendeld. Zorg er voordat u het aanbouwwerktuig verplaatst of optilt voor, dat de borgpennen in de laagste positie zijn en aan beide zijden door de bevestigingen op het aanbouwwerktuig heen komen.



WAARSCHUWING

Controleer of de kniklader compatibel is met het aanbouwwerktuig.

De stabiliteit van de kniklader, mogelijke overbelasting van het aanbouwwerktuig en de compatibiliteit van de besturingssystemen van de kniklader moeten worden gecontroleerd, naast de mechanische compatibiliteit van het aanbouwwerktuig. Als u het aanbouwwerktuig gebruikt met een kniklader die niet geschikt is voor gebruik van het model van uw aanbouwwerktuig, bestaat het gevaar van kantelen, schade aan het aanbouwwerktuig door overbelasting en risico's met betrekking tot ongecontroleerde bewegingen van het aanbouwwerktuig en zijn onderdelen. Als uw kniklader niet vermeld staat in Tabel 1 op pagina 6, raadpleeg dan uw Avant-dealer voordat u dit aanbouwwerktuig gebruikt.

Hydraulische slangen aan de Avant-kniklader koppelen

Op Avant-knikladers worden de hydraulische slangen verbonden met het multiconnectorsysteem.

Houd alle koppelingen zo schoon mogelijk; gebruik de beschermdoppen op het aanbouwwerktuig en de kniklader. Vuil, ijs, enz. kunnen het gebruik van de fittingen aanzienlijk moeilijker maken. Laat de slangen nooit op de grond hangen: plaats de koppelingen op de houder op het aanbouwwerktuig.

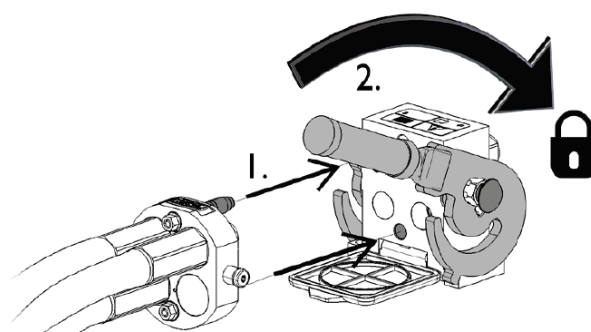


WAARSCHUWING

Gevaar voor beweging van het aanbouwwerktuig en wegsputende hydraulische olie - Koppel nooit snelkoppelingen of andere hydraulische componenten vast of los wanneer de besturingshendel van de externe hydrauliek op ingeschakeld is vergrendeld of als het systeem op druk is gebracht. Het vast- of loskoppelen van de hydraulische koppelingen wanneer het systeem op druk is, kan leiden tot onbedoelde bewegingen van het aanbouwwerktuig of de uitstoot van vloeistof onder hoge druk, wat ernstig letsel of brandwonden kan veroorzaken. Volg de veilige stopprocedures voordat u hydraulica loskoppelt.

Het multiconnectorsysteem aansluiten:

1. Lijn de pennen van de bevestiging van machine uit met de bijbehorende gaten van de bevestiging van de kniklader. De multiconnector maakt geen verbinding als de bevestiging van de machine is omgekeerd.
2. Sluit de multiconnector aan en vergrendel hem door de hendel naar de kniklader toe te draaien.



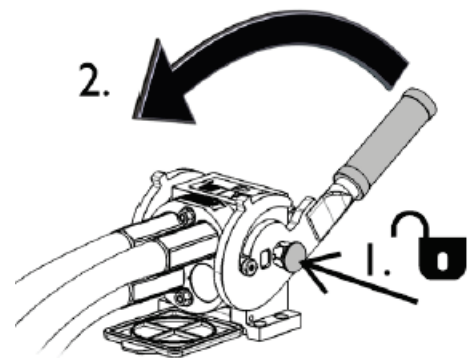
De hendel moet helemaal tot aan de vergrendelde positie makkelijk bewegen. Als de hendel niet soepel schuift, controleer dan of de connector goed is uitgelijnd en goed in positie is en maak de connectors schoon. Schakel de kniklader ook uit en laat de resterende hydraulische druk af.

Het multiconnectorsysteem loskoppelen:

Plaats het aanbouwwerktuig op een stevige en gelijkmatige ondergrond voordat u het loskoppelt. Breng voordat u de koppelingen loskoppelt het aanbouwwerktuig omlaag tot een veilige positie op een stevige, vlakke ondergrond. Draai de besturingshendel van de extra hydrauliek in de neutrale stand.

Maak bij het loskoppelen van het aanbouwwerktuig altijd de hydraulische koppelingen los voordat u de snelkoppelingsplaat ontgrendelt, om schade aan de slang en lekkage van olie te voorkomen. Plaats de beschermdoppen terug op de koppelingen om te voorkomen dat onzuiverheden het hydraulische systeem binnenkomen.

1. Schakel de externe hydrauliek van de kniklader uit.
2. Druk op de ontgrendelingstoets en draai tegelijkertijd aan de hendel om de connector los te koppelen.
3. Plaats na deze handeling de multiconnector op zijn houder op het aanbouwwerktuig.



Bedieningsinstructies



LET OP

Het Avant compacte zeefstelsysteem is ontworpen als herbehandelingsbak, uitsluitend voor het zeven, beluchten en mengen van niet-gevaarlijk, vooraf afgegraven materiaal.

De bak mag niet worden gebruikt als primaire graafbak of worden gebruikt in verontreinigde gebieden.

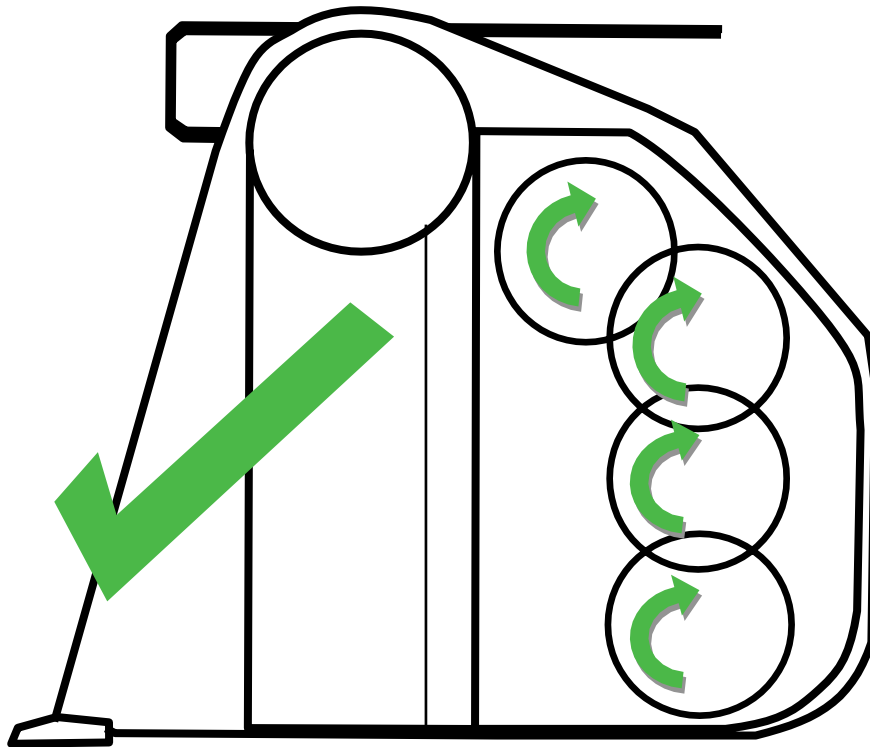
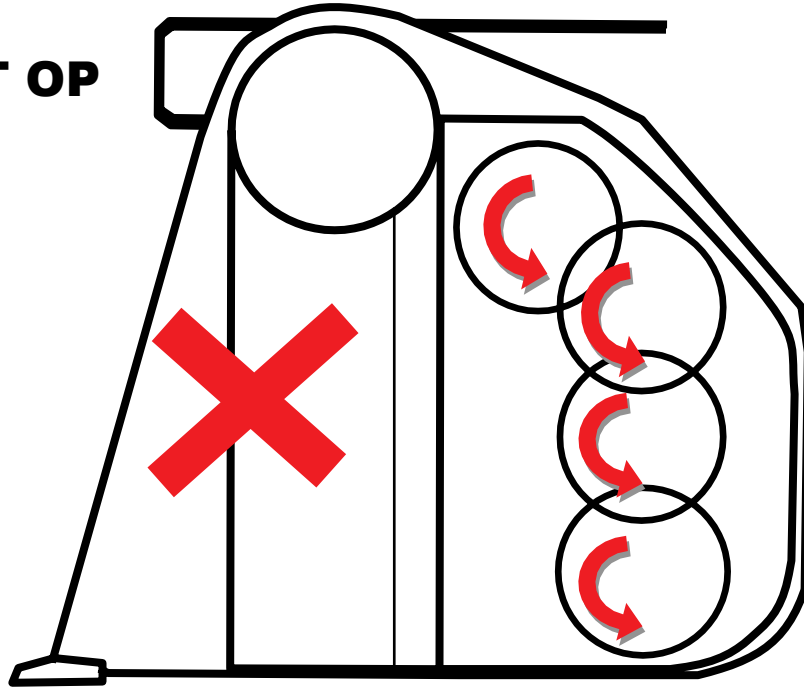
Het materiaal dat moet worden gezeefd wordt op dezelfde manier in het Avant compacte zeefstelsysteem geladen als in een standaardbak van een graafmachine of wiellader.

Wanneer er te zeven materiaal in de bak is geladen en deze is gepositioneerd, wordt het externe hydraulische circuit van de graafmachine of de wiellader geactiveerd waardoor de stervormige rotoren omhoog draaien.

Rotorrichting



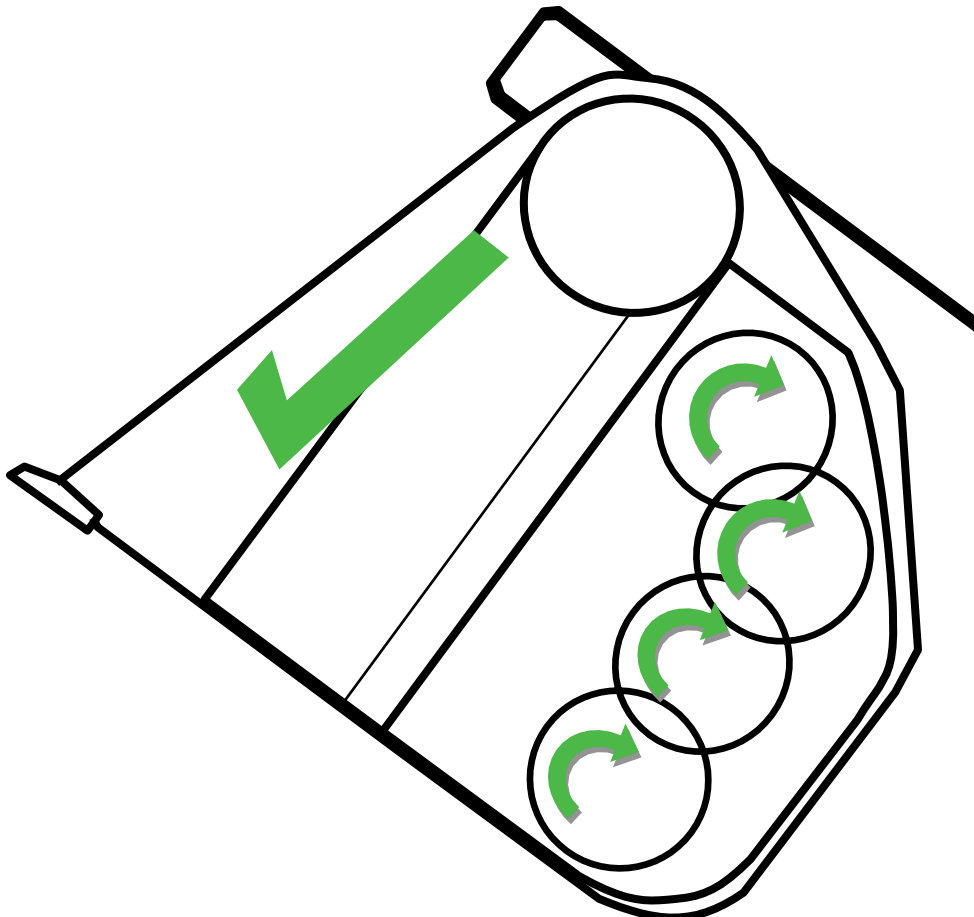
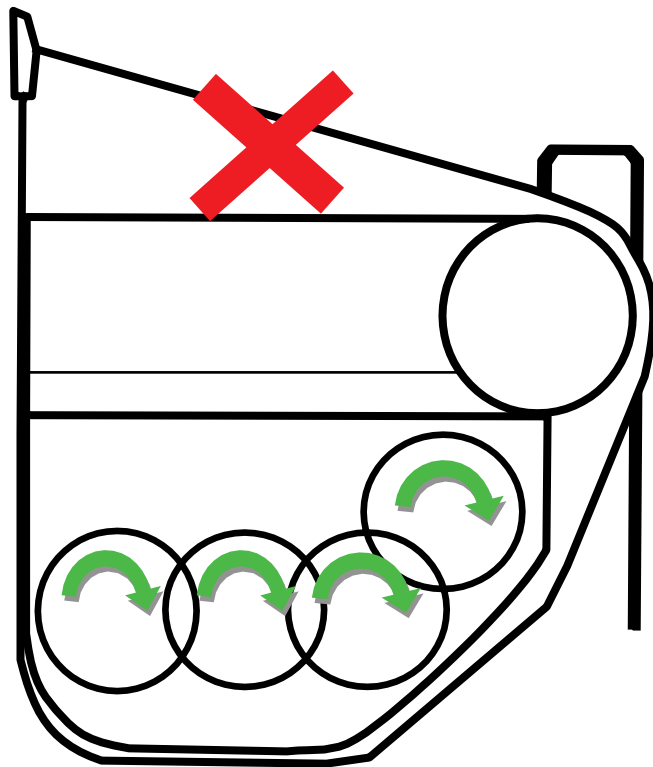
LET OP



Gebruikshoek

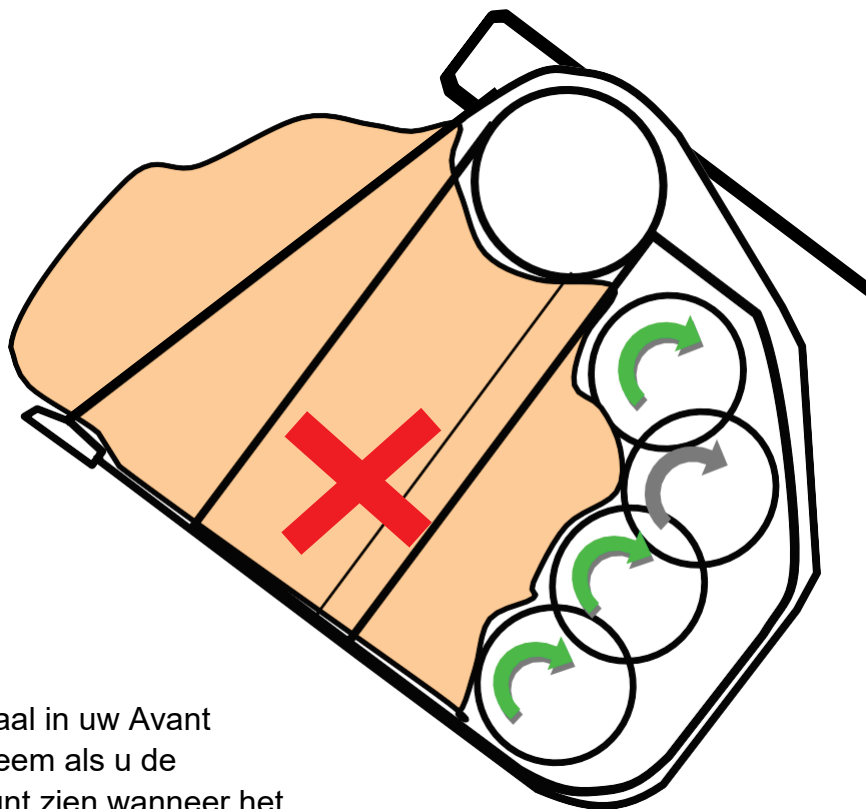


LET OP



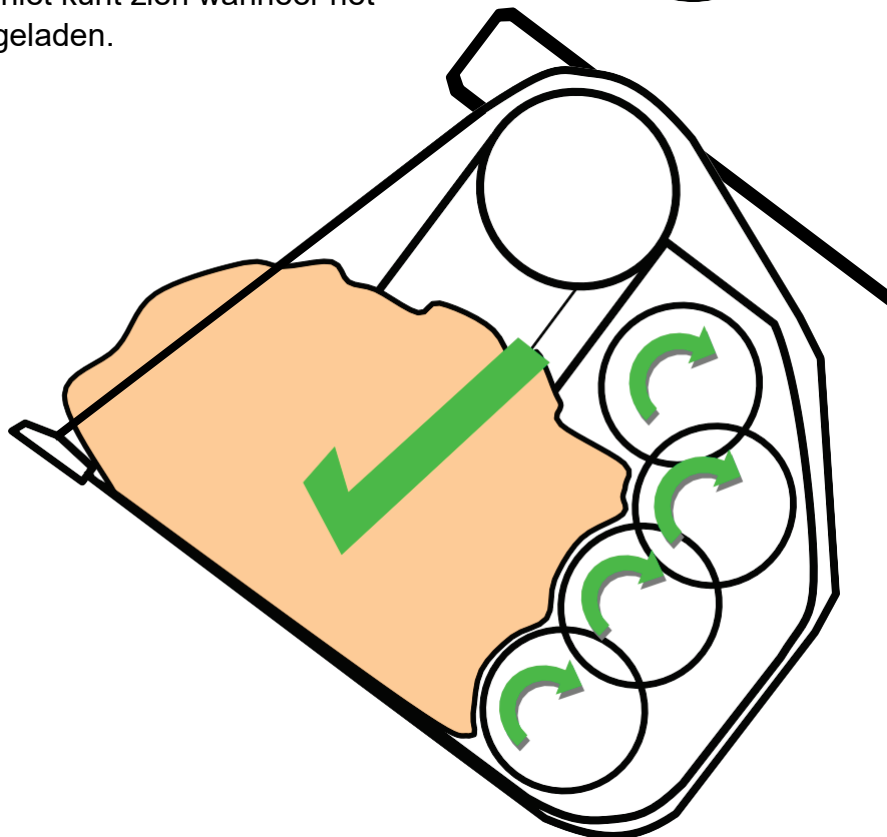
Materiaal verplaatsen

Vul de bak niet te veel, omdat dit de prestaties van het zeefproces zal verminderen en uw Avant compacte zeefstelsel kan beschadigen.



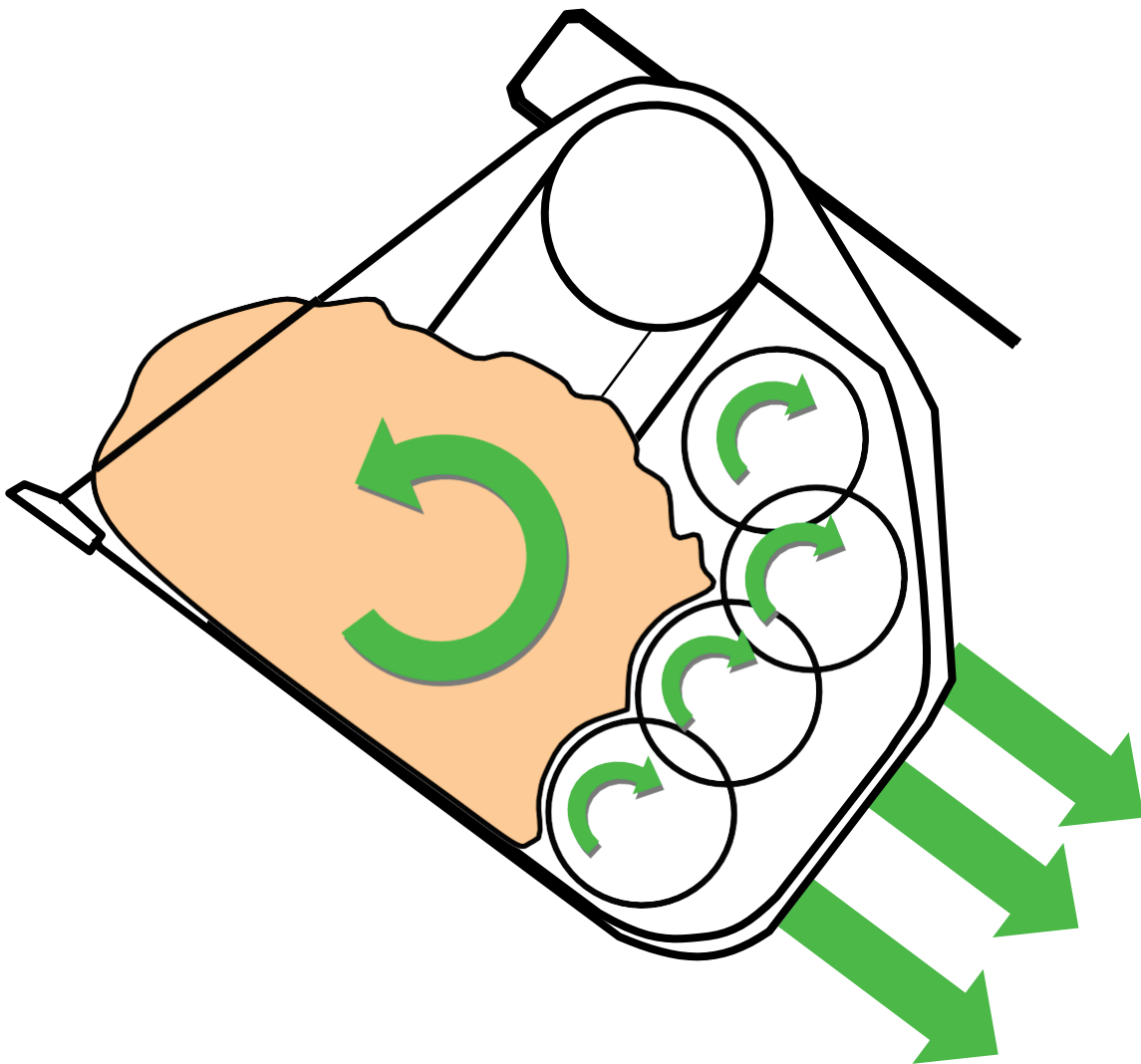
Tip

Er is te veel materiaal in uw Avant compacte zeefstelsel als u de bovenste as niet kunt zien wanneer het materiaal is geladen.



Materiaal verplaatsen

Het efficiënte zeefproces van het Avant compacte zeefstelsel wordt gecreëerd door de stervormige rotoren die het vooraf gezeefde materiaal in de bak opschudden, waardoor de fijne materialen door de roterende sterren vliegen en het grotere materiaal in de bak achterblijft.



Minder materiaal in de bak = meer productie

Wanneer het zeven is voltooid, wordt het grotere materiaal uit de bak gekanteld en wordt het proces herhaald.

Onderhoud



HET ONDERHOUD DAT IN DEZE HANDLEIDING WORDT BESCHREVEN, MAG ALLEEN WORDEN UITGEVOERD DOOR EEN BEVOEGD PERSOON.

Dagelijks onderhoud

Voer een visuele inspectie uit om te controleren of de borgpennen van de graafmachine of wiellader en de borgpennen waarmee apparatuur wordt bevestigd, goed zijn aangebracht (controleer de handleiding van de machine voor meer informatie).

Inspecteer hydraulische slangen op schade en lekken. Vervang de slangen als ze beschadigd zijn of lekken.

Verwijder eventueel materiaal dat rondom de flexi-star rotorassen is gewikkeld.

Periodiek of maandelijks onderhoud

Controleer de lagers van de flexi-star rotor op slijtage en vervang ze indien nodig.

Controleer de rotoren op beschadigde flexi-stars en vervang de flexi-stars indien nodig.



LET OP

Langdurige opslag

Plaats het Avant compacte zeefstelsel op een stevige, vlakke ondergrond.

Reinig het Avant compacte zeefstelsel zorgvuldig met een hogedrukreiniger. Voorkom langdurig water met hoge druk rondom de flexi-star rotorlagers.

Controleer of de hydraulische leidingen goed zijn afgedicht.

Breng een geschikt anticorrosieproduct aan op alle glanzende metalen oppervlakken.

Onderhoudsinstructies



WAARSCHUWING

Algemene informatie

Zorg er voordat u begint met reparaties of onderhoud voor dat het Avant compacte zeefstelsel op een stevige en vlakke ondergrond staat als het wordt losgekoppeld van de graafmachine of wiellader.

Als het Avant compacte zeefstelsel aan de graafmachine of wiellader is bevestigd, zorg er dan voor dat het omlaag is gebracht op de grond en vlak op de basis staat en controleer of de graafmachine of de wiellader goed is uitgeschakeld om onverwachte werking te voorkomen.

Hydraulisch systeem

Controleer of alle hydraulische druk is afgelaten voordat u reparaties of onderhoud uitvoert. Volg de procedures in de bedienershandleiding van de machine. Als u twijfels heeft, neem dan contact op met het technische assistentiecentrum van de machine.

Controleer of de temperatuur van de hydraulische olie voldoende is gedaald voordat u reparaties of onderhoud uitvoert.

Hydraulische olie

Voorkom contact met de huid waar mogelijk, spoel blootgestelde huid af met een geschikt reinigingsmiddel en water.

Gebruik altijd de juiste beschermingsmiddelen bij omgang met minerale olie.

Ruim eventueel gemorst materiaal onmiddellijk op met een geschikt absorberend materiaal en voer het op de juiste manier af om schade aan het milieu te voorkomen.

Raadpleeg het informatieblad van de olieleverancier voor meer gedetailleerde informatie.



VOORZICHTIG

Lassen

Sluit de massaklem zo dicht mogelijk bij de las aan en zorg ervoor dat de lasstroom niet door de flexi-star-lagers of de hydraulische motor loopt.

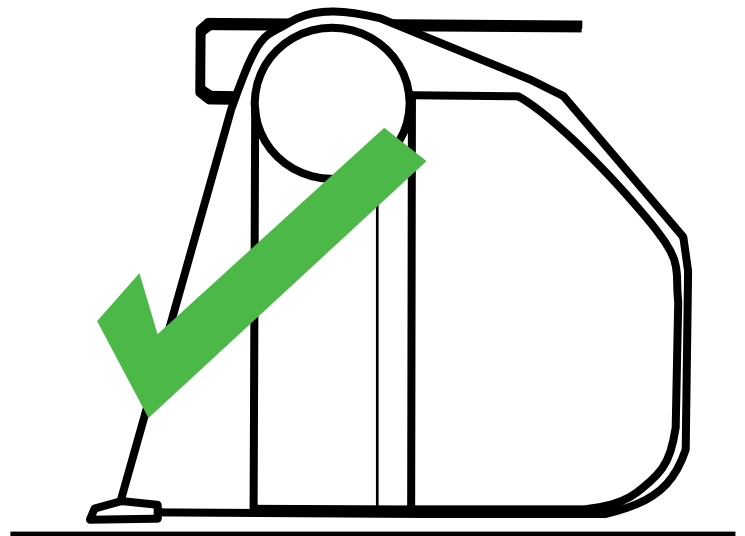
Als de klem wordt bevestigd aan de graafmachine of de wiellader, controleer dan de handleiding van de fabrikant voor de lasprocedure om schade aan PLC-units te voorkomen.



LET OP

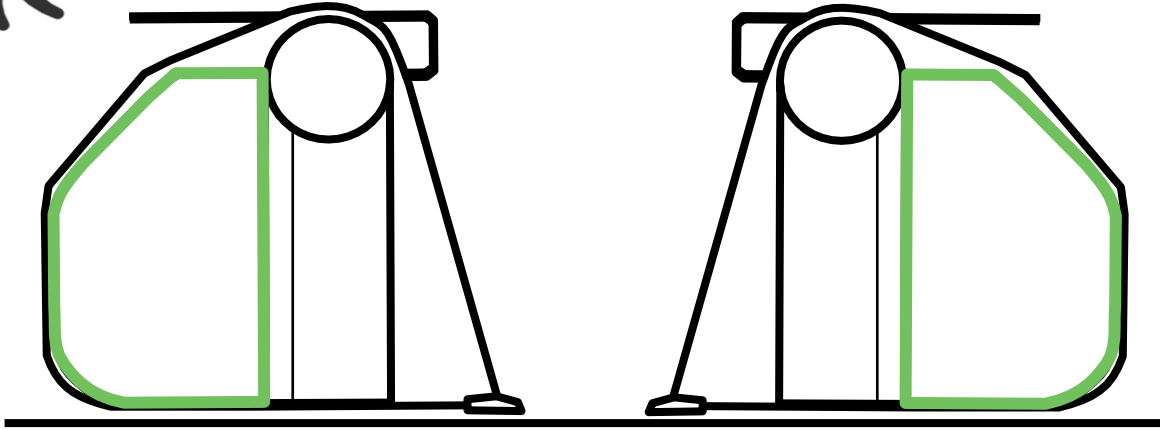
Flexi-stars vervangen

Zorg er voordat u begint met reparaties of onderhoud voor dat het Avant compacte zeefstelsysteem op een stevige en vlakke ondergrond staat als het wordt losgekoppeld van de graafmachine of wiellader.

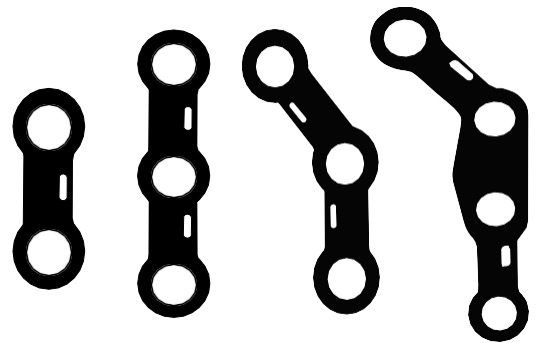




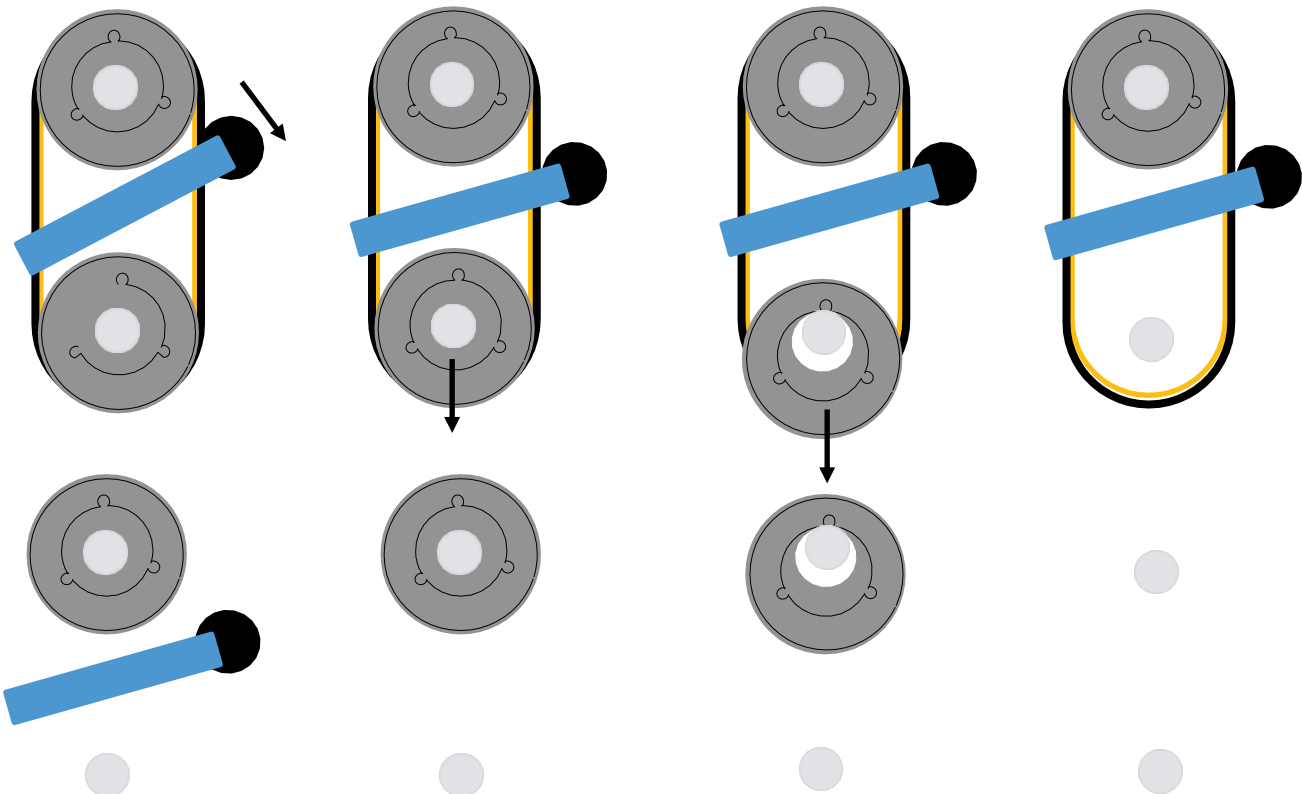
Verwijder de afdekkingen van de beide aandrijfleidingingen.



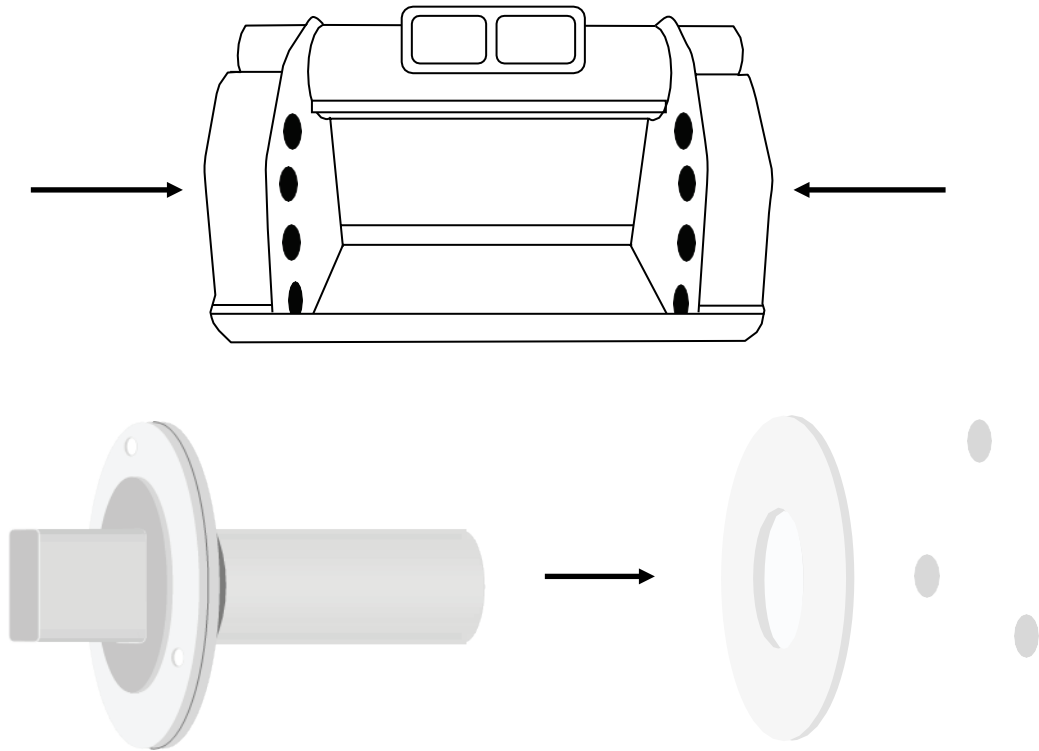
Verwijder dan de lagersteunplaat.



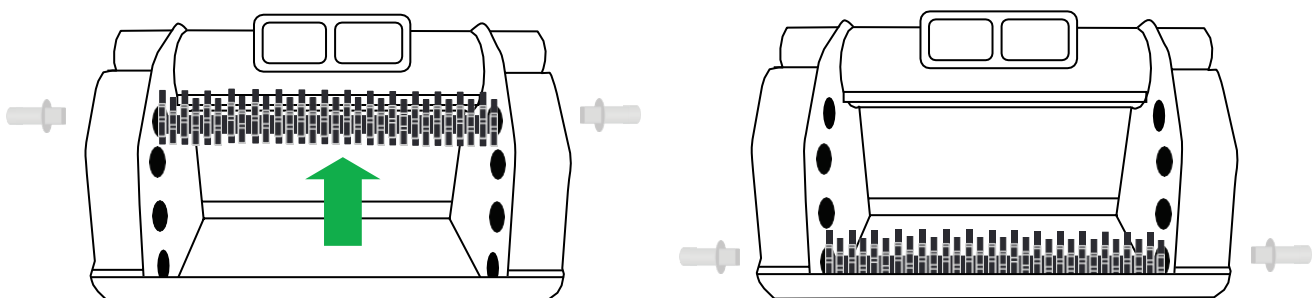
Verwijder daarna de carbonkettingriem en het aandrijf wiel door de riemspanner van de bedoelde rotor los te maken.

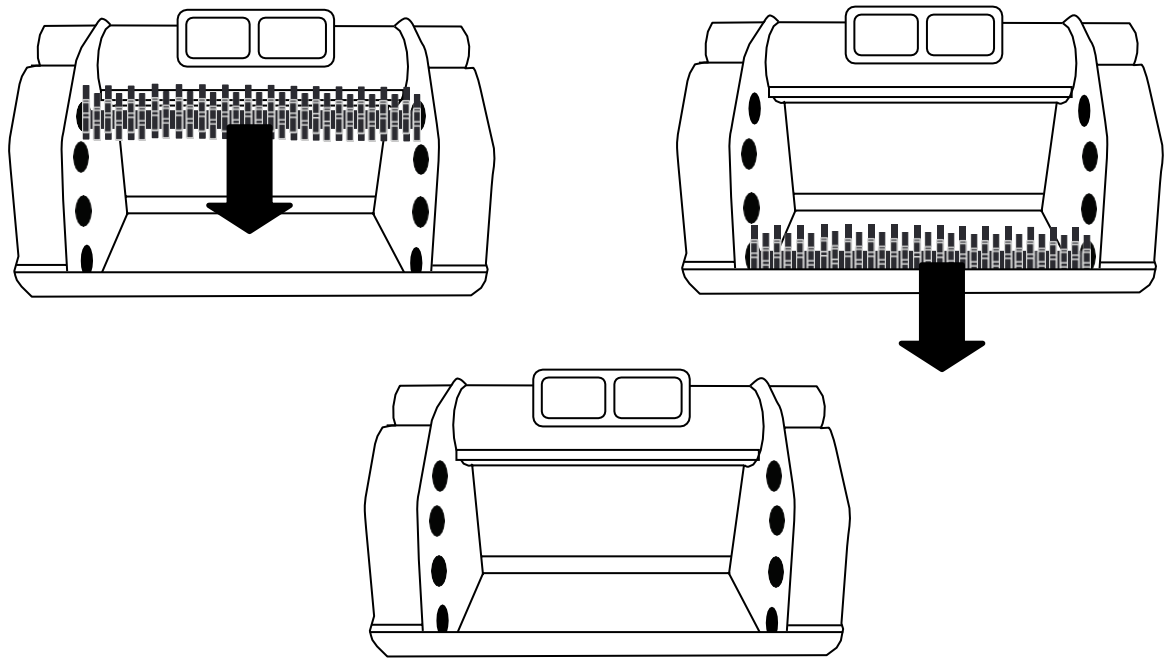


Ondersteun de flexi-star rotor en verwijder de beide rotorsteunlagerbevestigingen. Dit zijn een lagersteunplaat en 3 flensmoeren of 3 bouten.

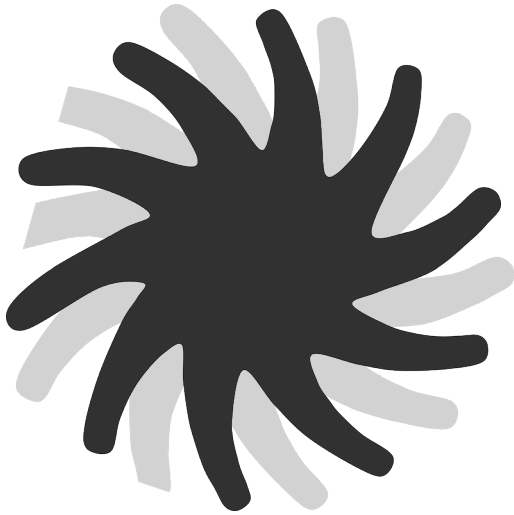


Met de rotor ondersteund trekt u beide opsteekassamenstellen compleet met lagers van de rotoras. Til hiervandaan de rotoras naar buiten.

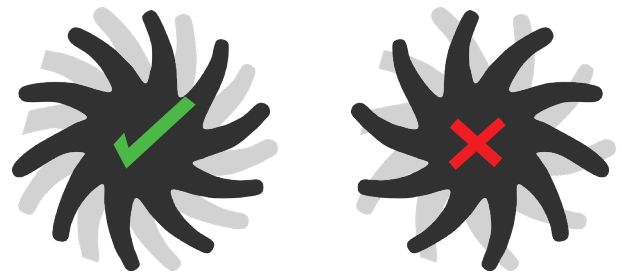




Schuif de flexi-star-schijven van het vierkante asgedeelte af, waarbij u op het verspringende patroon let.



Zorg ervoor dat alle sterren dezelfde richting op "kijken" in het verspringende patroon.



Herhaal bovenstaande instructies in omgekeerde volgorde om ze weer te monteren.

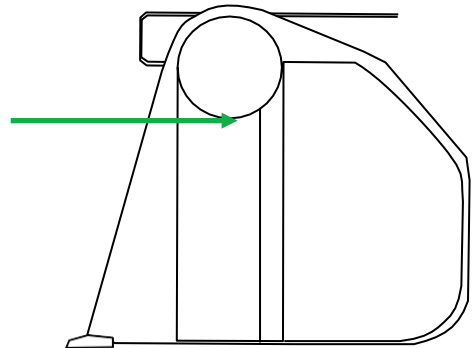
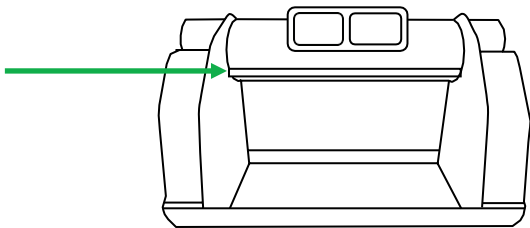
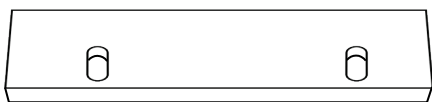
Stripplaat en kammen

Uw Avant zeefbak heeft een verstelbare stripplaat.

Waar is deze te vinden

Ze liggen tussen de bovenste as en de buis.

Bevestigd met één bout, veer en platte ring.

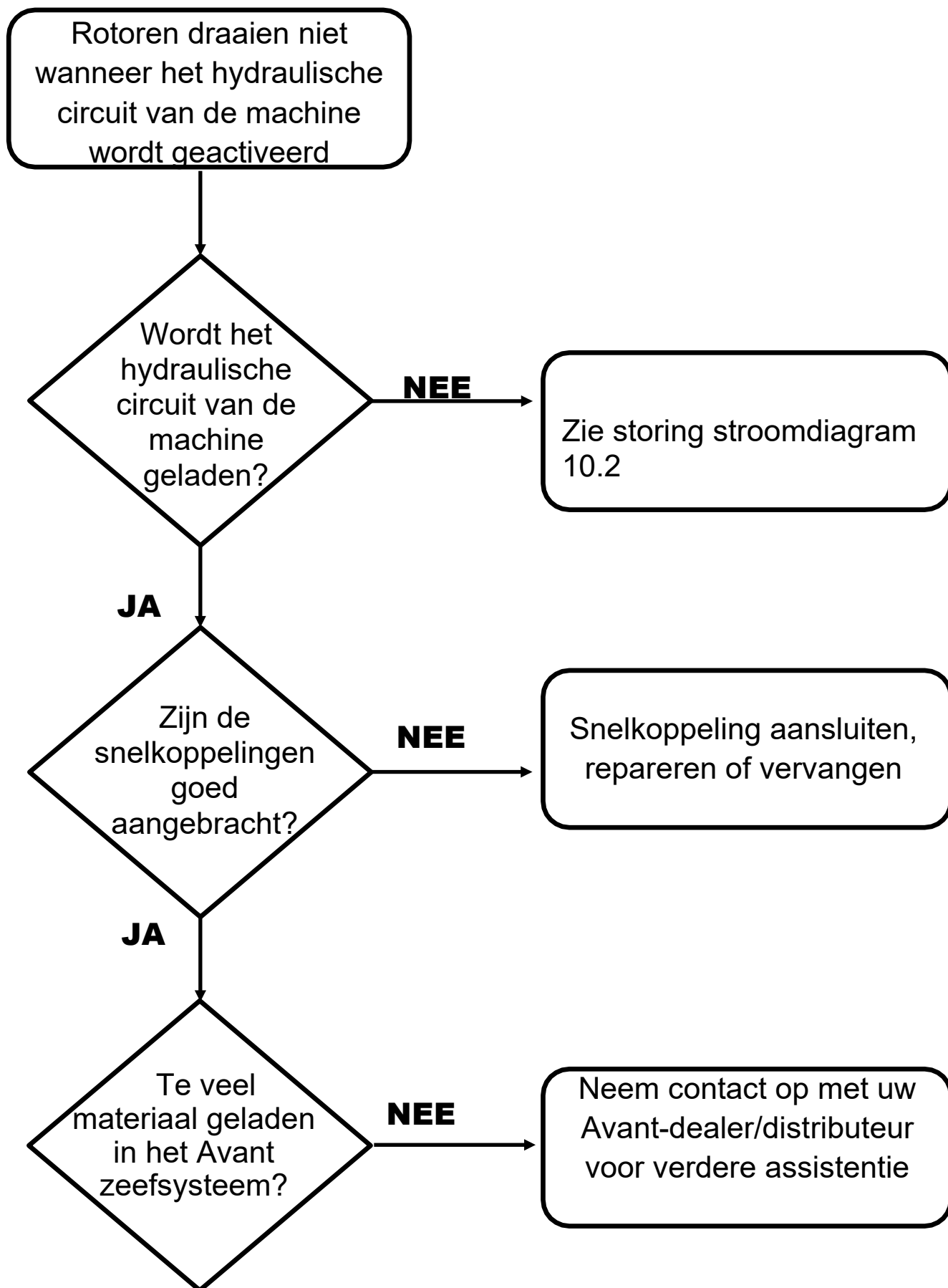


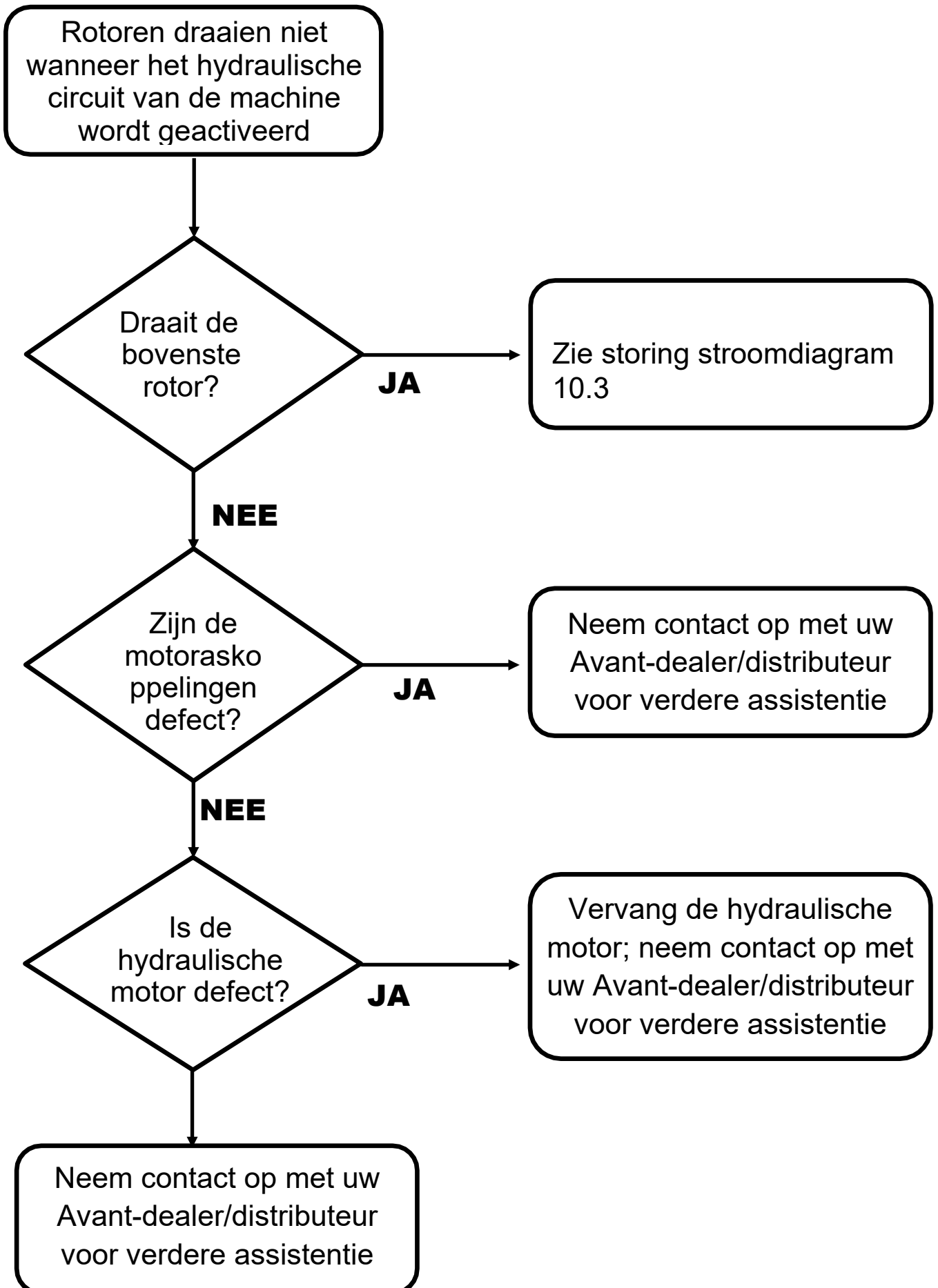
Naarmate de sterren op de bovenste as slijten, wordt de ruimte tussen de sterren en de stripplaat groter. Pas de stripplaat zo aan dat de ruimte niet meer is dan 5 mm.

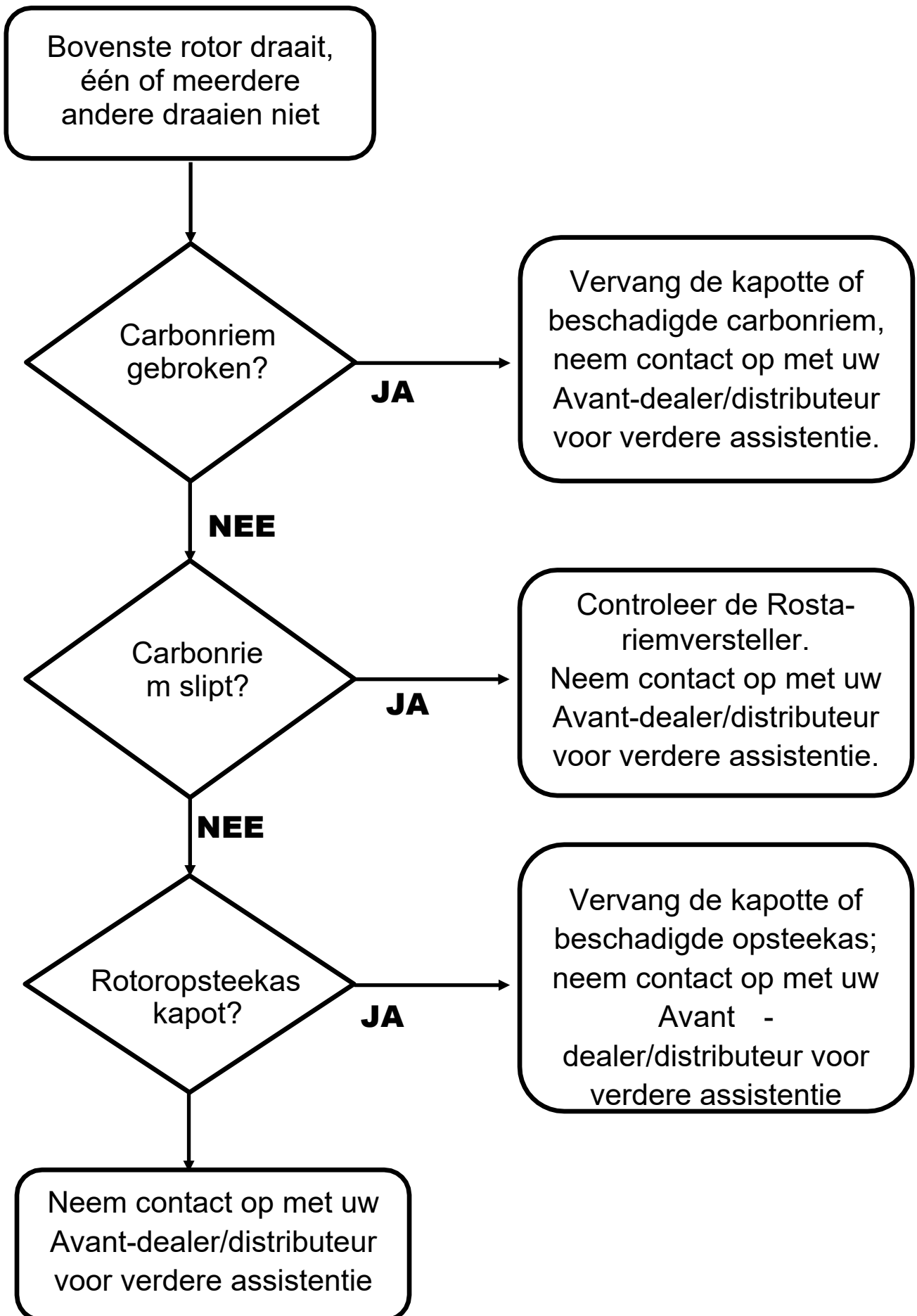
Draai hiervoor de bevestigingsbouten van de stripplaat los en verschuif de plaat totdat de ruimte niet groter is dan 5 mm.

Het is belangrijk om te controleren of de ruimte correct is voordat u de bak gebruikt.

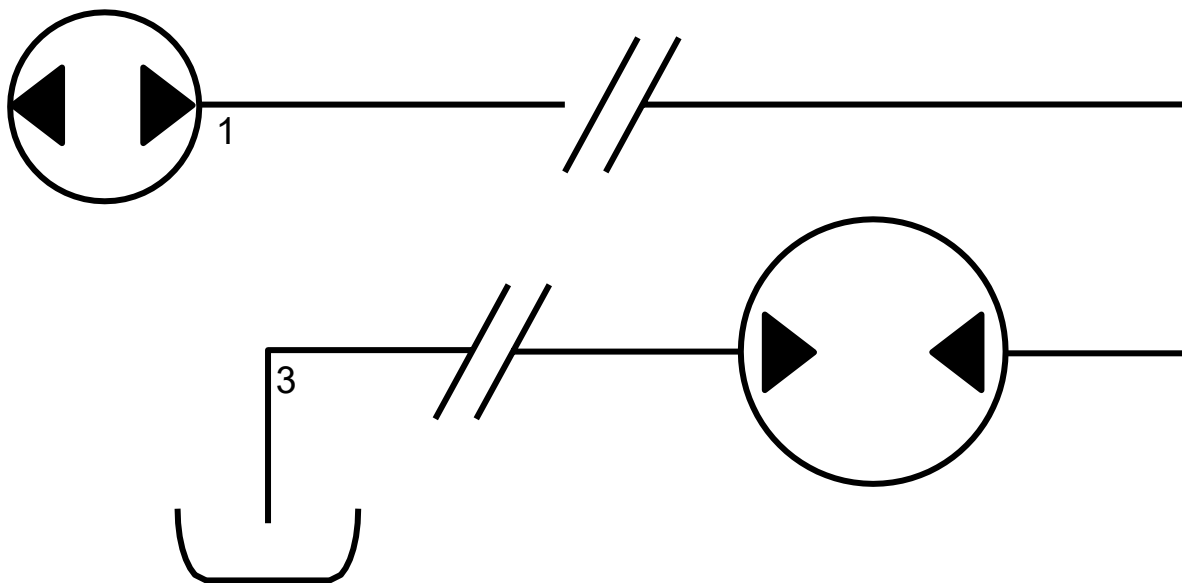
ROTOREN DRAAIEN NIET







Hydraulische circuits



Hydraulisch circuit voor 3-120A

